

Mobilkran • Mobile Crane

Grue mobile • Autogrù

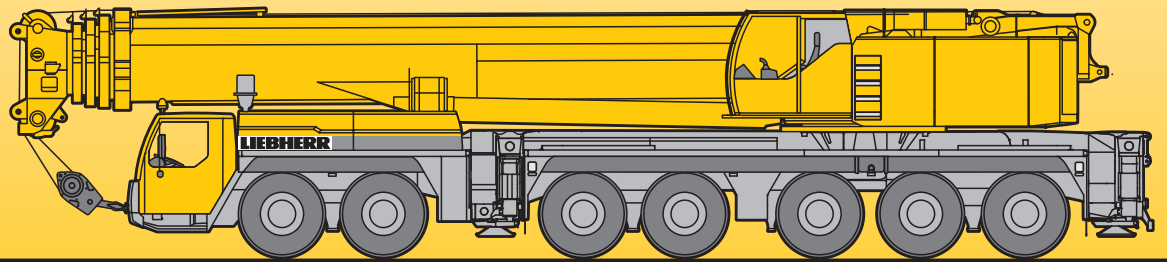
Grúa mòvil • Мобильный кран

LTM 1400-7.1

Technische Daten • Technical Data

Caractéristiques techniques • Dati tecnici

Datos técnicos • Технические данные



LIEBHERR

Traglasten am Teleskopausleger

Lifting capacities on telescopic boom

Forces de levage à la flèche télescopique • Portate del braccio telescopico

Tablas de carga con pluma telescópica • Грузоподъемность на телескопической стреле



**DIN
ISO**

m	15,4 m										20,5 m	25,7 m	30,8 m	36 m	41,1 m	46,3 m	51,4 m	56,6 m	60 m	m	
	*																				
3	400																				3
3,5	270																				3,5
4	239																				4
4,5	229																				4,5
5	216																				5
6	194																				6
7	176	161	161	161	117	105															7
8	158	146	146	145	137	113	86	73													8
9	141	132	132	131	127	106	80	69	59												9
10	126	121	121	120	119	99	75	65	56	47,5											10
12	104	102	101	101	101	88	66	59	51	44	38,5										12
14			87	86	87	79	59	53	46,5	41	36										14
16			75	75	75	71	54	47	42,5	38	33,5										16
18			66	66	65	65	50	42,5	39	35,5	31										18
20				58	57	58	46,5	38,5	35,5	32,5	29,2										20
22				52	51	52	43,5	35	32,5	30	27,2										22
24						45,5	46,5	40,5	32	29,9	25,3										24
26						43	42	38	29,9	27,5	23,5										26
28						39	38	36	28,2	25,3	22,1										28
30							34,5	34	26,6	23,3	20,6										30
32								31,5	32,5	25,1	19,2										32
34									29,9	23,7	17,9										34
36									27,6	22,7	16,8										36
38									25,6	21,8	15,8										38
40										20,9	14,9										40
42										20,1	14,8										42
44											14										44
46											13,3										46
48											12,5										48
50											11,8										50
52											11,2										52
54											10										54
56											9,5										56
58											8,7										58

* nach hinten · over rear · en arrière · sul posteriore · hacia atrás · при выдвинутой назад стреле

TAB 146001 / 146012

Traglasten am Teleskopausleger

Lifting capacities on telescopic boom

Forces de levage à la flèche télescopique • Portate del braccio telescopico

Tablas de carga con pluma telescópica • Грузоподъемность на телескопической стреле



m	15,4 m		20,5 m	25,7 m	30,8 m	36 m	41,1 m	46,3 m	51,4 m	56,6 m	60 m	m
	*											
3	400	233										3
3,5	270	225	202									3,5
4	240	218	202	202								4
4,5	227	210	202	202	172							4,5
5	215	199	197	198	171							5
6	193	177	177	176	160	131						6
7	171	158	158	157	148	122	93					7
8	150	142	142	141	137	113	86	73				8
9	133	128	128	127	127	106	80	69	59			9
10	119	116	116	115	116	99	75	65	56	47,5		10
12	98	97	98	96	97	88	66	59	51	44	38,5	12
14			82	82	81	79	59	53	46,5	41	36	14
16			71	70	69	71	54	47	42,5	38	33,5	16
18			62	61	60	61	50	42,5	39	35,5	31	18
20				53	54	53	46,5	38,5	35,5	32,5	29,2	20
22				48,5	48	47	43,5	35	32,5	30	27,2	22
24					43	42	40,5	32	29,9	27,7	25,3	24
26					38,5	37,5	38	29,9	27,5	25,8	23,5	26
28					34,5	33,5	34,5	28,2	25,3	24	22,1	28
30						31	31	26,6	23,3	22,4	20,6	30
32						29,3	28,3	25,1	21,7	20,8	19,2	32
34							25,9	23,7	20,2	19,5	17,9	34
36							23,7	22,7	19	18,2	16,8	36
38							21,9	21,8	17,9	17	15,8	38
40								20,4	17,1	15,9	14,9	40
42								18,9	16,3	14,8	14	42
44								17,7	15,6	14	13,1	44
46									14,9	13,3	12,3	46
48									14,2	12,5	11,8	48
50										11,8	11,2	50
52										11,2	10,6	52
54										10,5	10	54
56											9,5	56
58											8,7	58

* nach hinten · over rear · en arrière · sul posteriore · hacia atrás · при выдвинутой назад стреле

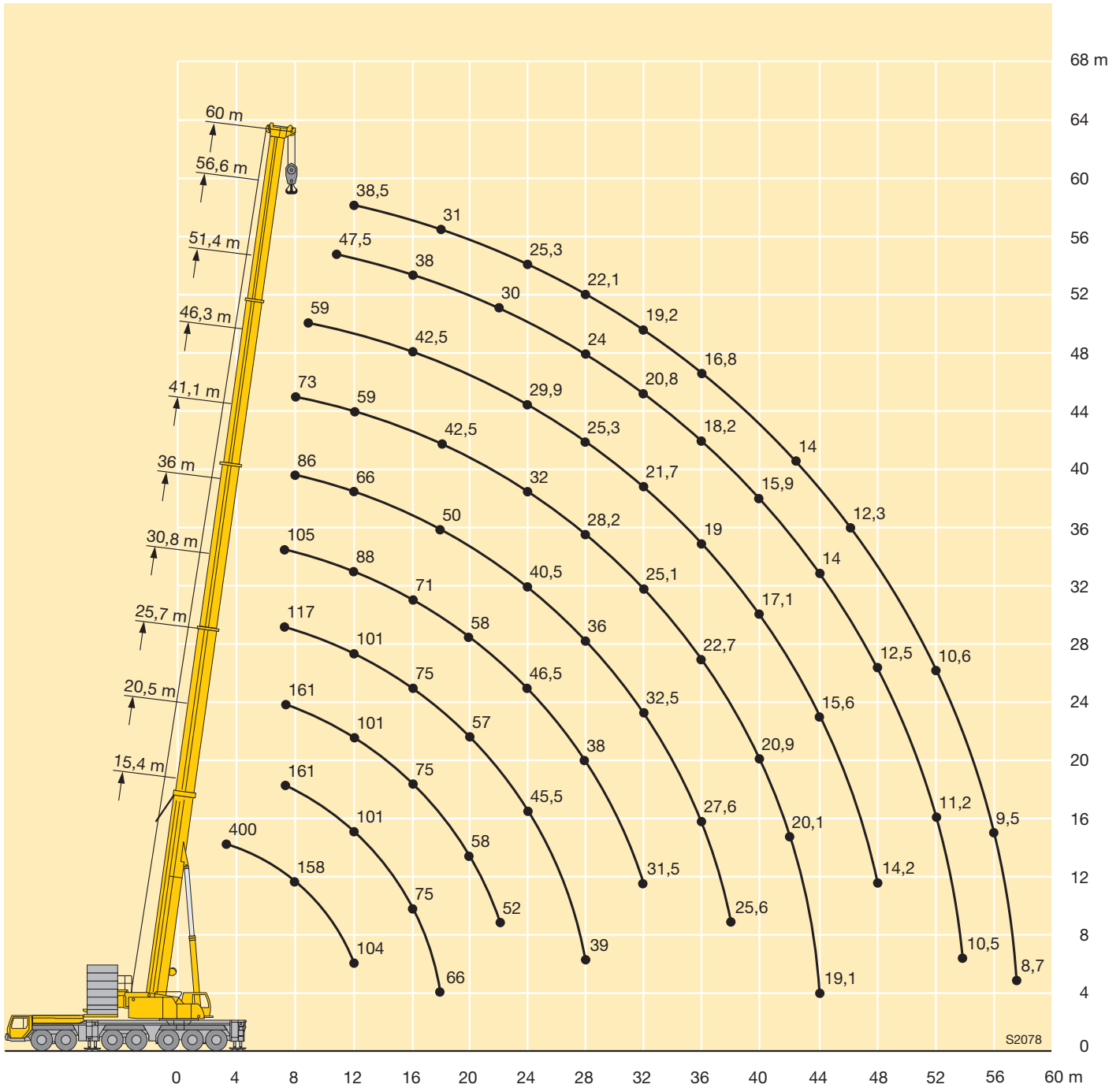
TAB 146003 / 146014

Hubhöhen

Lifting heights

Hauteurs de levage • Altezze di sollevamento

Alturas de elevación • Высота подъема



Traglasten am abgespannten Teleskopausleger

Lifting capacities on guyed telescopic boom

Forces de levage à la flèche télescopique haubanée • Portate con braccio telescopico tirantato

Tablas de carga con pluma telescópica arriostrada • Грузоподъемность на телескопической стреле с оттяжкой



m	30,8 m		36 m		41,1 m		46,3 m		51,4 m		56,6 m		60 m		m
	*		*		*		*		*		*		*		
5	172														5
6	166		149												6
7	153		143		132										7
8	138		136		124										8
9	126	105	125		117		104								9
10	115	122	115	104	111		98		87						10
12	97	104	98	104	96	88	89	89	79		68		63		12
14	83	90	84	91	84	90	79	79	73	73	63	63	58	58	14
16	71	78	73	79	74	79	72	72	67	67	58	58	54	54	16
18	64	68	64	70	65	70	64	66	61	61	54	54	50	50	18
20	57	60	57	62	57	63	57	60	55	56	50	50	47	47	20
22	50	55	50	55	51	56	51	55	51	51	46,5	46,5	44	44	22
24	44,5	49,5	45	49,5	45,5	50	45,5	50	45,5	47,5	43,5	43,5	41	41	24
26	40	44,5	40,5	45	41	45,5	41	45,5	41	44,5	40,5	40,5	38,5	38,5	26
28	36,5	40	36,5	40,5	37	41	37	41	37	41	36,5	38	36	36	28
30			33,5	37	33,5	37,5	33,5	37,5	33,5	37,5	33	36	33	34	30
32			30,5	34	30,5	34,5	30,5	34,5	30,5	34	30	33,5	30	32	32
34					28,1	31,5	28	31,5	27,8	31	27,3	31	27,5	30,5	34
36					25,7	29	25,7	28,9	25,4	28,7	25	28,2	25,1	28,3	36
38					23,7	26,7	23,6	26,6	23,4	26,4	22,9	25,9	23	26	38
40							21,7	24,6	21,5	24,4	21	23,9	21,1	24	40
42							20	22,8	19,8	22,5	19,3	22,1	19,4	22,2	42
44							15,7	15,7	18,3	20,9	17,8	20,4	17,9	20,5	44
46									16,9	19,4	16,4	18,9	16,5	19	46
48									15,6	18,1	15,1	17,5	15,2	17,6	48
50											13,9	16,2	14	16,3	50
52											12,8	15,1	12,9	15,2	52
54											11	11	11,9	14,1	54
56													11	13,1	56

* Ballast eingefahren • ballast retracted • contrepoids rétracté • contrappeso rientrato • contrapeso recogido • противовес задвинут

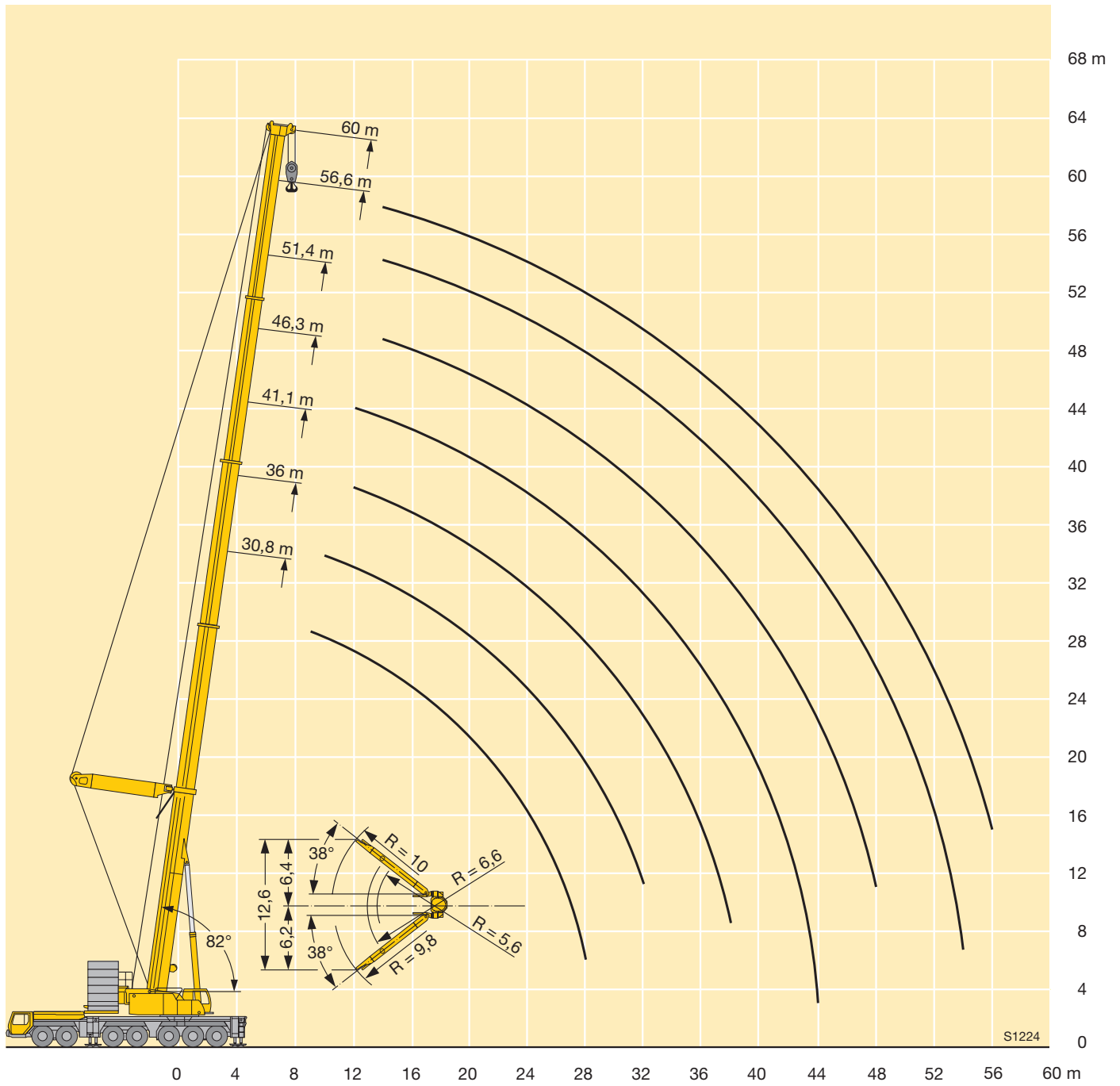
TAB 146037 / 146036

Hubhöhen

Lifting heights

Hauteurs de levage • Altezze di sollevamento

Alturas de elevación • Высота подъема



Traglasten an der festen Gitterspitze Lifting capacities on the lattice fly jib

Forces de levage à la fléchette treillis fixe • Portate del falcone tralicciato

Capacidades de carga con plumin de celosía fija • Грузоподъемность на жесткомонтируемом удлинителе



m	15,4 m + 2,3 m*																					m	
	7 m			14 m			21 m			28 m			35 m			42 m			49 m				56 m
	0°	20°	40°	0°	20°	40°	0°	20°	40°	0°	20°	40°	0°	20°	40°	0°	20°	40°	0°	20°	40°		0°
8	30																						8
9	27,4			26,4																			9
10	24,9	20,9		24,6			22,3						17,9			14,2			11,6				10
12	21	18,8		21,2			20,1						16,7			13,4			10,9		8,7		12
14	17,8	17,3	15,3	18,4	17		18						15,4			12,4			10,3		8,1		14
16	15,2	16	14,9	16,2	15,6		15,9	16,5					14,3			11,5			9,5		7,6		16
18	13,4	14,1	14,3	14,2	14,4	12,4	14,1	15,5					13,2	12		10,6			8,8		7,2		18
20	11,8	12,3	13,9	12,3	13,5	12	12,6	14,1	12,6	12	11,3		12	11,3	9,9	9			8,2		6,6		20
22	10	10,4		11	12	11,7	11,3	12,8	12	10,9	10,7		10,9	10,7	9,3	8,4			7,7		6,2		22
24				9,9	10,7	11,2	10	11,5	11,5	9,9	10,1	9	9	8,7	7,9				7,1	6,4	5,7		24
26				8,9	9,4	9,8	8,9	10,2	11,1	8,9	9,6	8,6	8,2	7,5					6,7	5,9	5,3		26
28				8	8,3	9,8	8,2	9,1	10,2	8	9,1	8,2	7,6	7,1					6,3	5,6	5	4,5	28
30							7,4	8,1	8,9	7,1	8,4	8	6,9	6,7	6,1	5,9	5,3		4,7	4,2	3,7		30
32							6,7	7,3	7,8	6,5	7,7	7,8	6,2	6,4	5,8	5,6	5		4,4	3,9	3,4		32
34							6,1	6,5	7,4	5,9	6,8	7,6	5,6	6,1	5,6	5,3	4,7		4,2	3,7	3,2		34
36							5,4	5,7		5,5	6,2	7	5,1	5,9	5,4	5	4,5	4,1	4	3,5	3		36
38										5	5,6	6,2	4,8	5,6	5,2	4,6	4,3	3,9	3,7	3,3			38
40										4,6	5	5,4	4,4	5,1	5,1	4,1	4,1	3,8	3,5	3,1			40
42										4,2	4,4		4	4,6	5,1	3,8	4	3,7	3,3	3	2,7		42
44													3,7	4,2	4,8	3,5	3,8	3,6	3,1	2,9	2,6		44
46													3,4	3,8	4,2	3,3	3,7	3,6	2,9	2,8	2,5	2,1	46
48													3,1	3,4	4	3	3,5	3,5	2,6	2,7	2,4	2	48
50													2,7	2,9		2,7	3,2	3,4	2,4	2,5	2,3	1,8	50
52																2,5	2,9	3,4	2,1	2,4	2,3	1,6	52
54																2,2	2,5	2,9	1,9	2,4	2,2	1,4	54
56																2	2,2		1,6	2,2	2,2	1,1	56
58																		1,4	1,9	2,2	1		58
60																		1,1	1,6	2,1	1		60
62																		1	1,3	2	1		62
64																		1	1		1		64
66																					1		66
68																					1		68
70																					1		70

* Adapter · adapter · pièce d'adaptateur · adattatore · adaptador · адаптер

TAB 146089 / 146115 / 146141

Traglasten an der festen Gitterspitze

Lifting capacities on the lattice fly jib

Forces de levage à la flèche treillis fixe • Portate del falcone tralicciato

Capacidades de carga con plumin de celosia fijo • Грузоподъемность на жесткомонтируемом удлинителе



m	46,3 m + 2,3 m*																								m
	7 m			14 m			21 m			28 m			35 m			42 m			49 m			56 m			
	0°	20°	40°	0°	20°	40°	0°	20°	40°	0°	20°	40°	0°	20°	40°	0°	20°	40°	0°	20°	40°	0°			
10	43																							10	
12	39,5	26,5		32,5																				12	
14	36,5	24,9	18,3	30,5			24,8																	14	
16	33,5	23,4	17,7	28,7	20,7		23,7				18,3			14,3										16	
18	31	22,2	17,1	26,6	19,6		22,6				17,6			13,7			11							18	
20	28,5	21,1	16,7	24,8	18,6	13,9	21,3				16,9			13,2			10,6			8,2				20	
22	26,2	20,2	16,3	23,1	17,8	13,5	20,1	17			16,1			12,5			10,2			7,9			6,1	22	
24	24,1	19,3	15,9	21,4	17	13,1	18,9	16,4			15,4			11,9			9,7			7,6			5,8	24	
26	22,4	18,6	15,6	19,9	16,3	12,8	17,8	15,9	12,7	14,7	11,7			11,4			9,2			7,3			5,6	26	
28	20,9	17,9	15,3	18,6	15,6	12,6	16,6	15,4	12,4	14,1	11,3			10,9			8,8			6,9			5,3	28	
30	19,5	17,3	15,2	17,4	15	12,3	15,5	14,6	12,1	13,4	10,9			10,4	8,2		8,3			6,6			5	30	
32	18,1	16,8	15	16,3	14,5	12,1	14,5	13,9	11,8	12,7	10,6	8,7	9,9	7,9			8			6,2			4,8	32	
34	16,9	16,3	14,9	15,3	14,1	11,9	13,7	13,2	11,6	12	10,3	8,5	9,5	7,6			7,6	5,8		5,9			4,6	34	
36	15,7	15,7	14,8	14,3	13,7	11,8	12,8	12,5	11,4	11,4	10	8,3	9,1	7,4			7,3	5,6		5,7			4,3	36	
38	14,8	14,9	14,7	13,4	13,3	11,7	12,1	11,9	11,2	10,7	9,7	8,2	8,8	7,1	5,9		6,9	5,4		5,4	4,1		4,1	38	
40	14,1	14,1	14	12,5	12,5	11,6	11,3	11,2	11,1	10,1	9,5	8	8,4	6,9	5,8		6,6	5,2		5,1	3,9		3,9	40	
42	13,3	13,3	13,2	11,6	11,7	11,5	10,6	10,6	10,7	9,5	9,2	7,9	8,1	6,7	5,6		6,4	5		4,9	3,8		3,7	42	
44	12,6	12,6	12,5	11,1	11,1	11,1	9,9	10	10,1	8,9	8,8	7,8	7,8	6,5	5,5		6,1	4,8	4	4,7	3,7		3,6	44	
46	11,9	12	11,8	10,5	10,5	10,5	9,3	9,4	9,5	8,4	8,4	7,7	7,3	6,3	5,4		5,9	4,7	3,9	4,5	3,5		3,4	46	
48	11,3	11,3		10	10	10	8,8	8,8	9	7,8	8	7,7	6,9	6,2	5,3		5,7	4,5	3,9	4,3	3,4		3,2	48	
50	10,5	10,7		9,5	9,5	9,5	8,4	8,4	8,5	7,3	7,5	7,5	6,5	6	5,2		5,5	4,4	3,8	4,2	3,3	2,7	3,1	50	
52	9,8	9,9		9	9	9	8	8	8	6,8	7,1	7,2	6	5,9	5,2		5,3	4,3	3,7	4	3,2	2,6	3	52	
54				8,6	8,5		7,6	7,6	7,6	6,5	6,6	6,8	5,6	5,8	5,1		5,1	4,2	3,6	3,9	3,1	2,5	2,8	54	
56				8,1	8		7,2	7,2	7,2	6,2	6,3	6,5	5,4	5,5	5,1		4,9	4,1	3,6	3,7	3	2,5	2,7	56	
58				7,7	7,6		6,8	6,9	6,8	5,9	6	6,1	5,1	5,3	5,1		4,6	4	3,6	3,6	2,9	2,4	2,6	58	
60				7,2			6,5	6,5	6,4	5,6	5,7	5,8	4,9	4,9	5		4,3	3,9	3,6	3,5	2,8	2,4	2,5	60	
62							6,1	6,2		5,3	5,4	5,5	4,6	4,7	4,9	4		3,8	3,5	3,3	2,8	2,3	2,3	62	
64							5,8	5,8		5,1	5,1	5,2	4,4	4,5	4,6		3,8	3,8	3,5	3,2	2,7	2,3	2,2	64	
66							4,1	4,2		4,8	4,8	4,9	4,2	4,2	4,4		3,7	3,7	3,4	3,1	2,6	2,3	2,1	66	
68										4,6	4,6		3,9	4	4,1		3,5	3,6	3,4	2,9	2,5	2,3	2	68	
70										4,3	4,3		3,7	3,8	3,9		3,3	3,4	3,4	2,7	2,5	2,2	1,9	70	
72										4,1			3,5	3,6	3,7		3,1	3,2	3,4	2,5	2,4	2,2	1,8	72	
74													3,3	3,4			2,9	3	3,2	2,3	2,4	2,2	1,6	74	
76													3,1	3,2			2,8	2,8	3	2,2	2,4	2,2		76	
78													3	3			2,6	2,7	2,8	2	2,2	2,2		78	
80																	2,4	2,5	2,6	1,8	2	2,2		80	
82																	2,3	2,3		1,6	1,8	2,1		82	
84																	2,1	2,2		1,5	1,7	1,8		84	
86																				1,3	1,5	1,6		86	
88																				1,2	1,3			88	

* Adapter · adapter · pièce d'adaptateur · adattatore · adaptador · адаптер

Traglasten an der festen Gitterspitze Lifting capacities on the lattice fly jib

Forces de levage à la fléchette treillis fixe • Portate del falcone tralicciato

Capacidades de carga con plumin de celosía fijo • Грузоподъемность на жесткомонтируемом удлинителе



m	51,4 m + 2,3 m*																					m				
	7 m			14 m			21 m			28 m			35 m			42 m			49 m				56 m			
	0°	20°	40°	0°	20°	40°	0°	20°	40°	0°	20°	40°	0°	20°	40°	0°	20°	40°	0°	20°	40°		0°			
12	36,5																						12			
14	34,5	25,1		28,7																			14			
16	32,5	23,7	17,8	27,2				22,2				17											16			
18	30	22,6	17,3	25,4	19,7			21,3				16,4				12,8							18			
20	28,1	21,5	16,8	23,9	18,7			20,2				15,9				12,3		9,9					20			
22	26	20,6	16,5	22,5	17,9	13,6		19,2				15,2				11,9		9,5		7,4			22			
24	24,1	19,8	16,1	21,2	17,1	13,2	18,2	16				14,6				11,4		9,1		7,1		5,4	24			
26	22,3	19	15,8	19,9	16,5	12,9	17,2	15,6				14,1				10,9		8,8		6,9		5,2	26			
28	20,7	18,3	15,5	18,6	15,9	12,7	16,3	15,1	12,5	13,6	11					10,4		8,4		6,6		4,9	28			
30	19,3	17,7	15,3	17,4	15,3	12,4	15,4	14,4	12,3	13,1	10,7					10		8		6,2		4,7	30			
32	17,9	17,2	15,2	16,2	14,8	12,2	14,5	13,7	12,1	12,4	10,4					9,6	7,7	7,7		6		4,5	32			
34	16,7	16,7	15,1	15,2	14,3	12	13,7	13,1	11,9	11,8	10,1	8,4				9,2	7,5	7,3		5,7		4,3	34			
36	15,5	15,6	15	14,2	14	11,9	12,9	12,5	11,8	11,3	9,8	8,2	8,9	7,2		8,9	7,2	7	5,4	5,4		4,1	36			
38	14,3	14,5	14,8	13,2	13,6	11,8	12,1	12	11,5	10,7	9,6	8,1	8,5	7		8,5	7	6,7	5,2	5,2		3,9	38			
40	13,2	13,4	13,7	12,3	12,7	11,7	11,4	11,4	11	10,2	9,4	8	8,2	6,8	5,7	8,2	6,8	6,5	5	5	3,8	3,7	40			
42	12,4	12,5	12,7	11,5	11,9	11,6	10,7	10,8	10,7	9,6	9,1	7,8	8	6,6	5,6	8	6,6	6,2	4,9	4,8	3,7	3,5	42			
44	11,6	11,7	11,8	10,6	11,1	11,3	10	10,2	10,2	9	8,7	7,7	7,7	6,4	5,5	7,7	6,4	6	4,7	4,5	3,6	3,4	44			
46	10,8	10,9	11	10	10,3	10,6	9,3	9,7	9,7	8,4	8,4	7,7	7,4	6,2	5,4	7,4	6,2	5,8	4,6	3,9	4,4	3,4	3,2	46		
48	10,2	10,2	10,2	9,4	9,7	9,9	8,7	9,1	9,2	7,9	8	7,6	7	6,1	5,3	7	6,1	5,6	4,5	3,8	4,2	3,3	3,1	48		
50	9,6	9,7	9,5	8,8	9,1	9,3	8	8,5	8,8	7,3	7,7	7,5	6,6	6	5,2	6,6	6	5,4	4,3	3,8	4,1	3,2	3	50		
52	9,1	9,2		8,2	8,5	8,6	7,6	7,9	8,3	6,8	7,3	7,3	6,2	5,8	5,1	6,2	5,8	5,1	4,3	3,7	4	3,1	2,5	2,8	52	
54	8,6	8,8		7,7	7,9	8	7,2	7,4	7,8	6,3	6,9	7	5,8	5,7	5,1	5,8	5,7	5,1	4,2	3,6	3,8	3	2,5	2,7	54	
56	8,2	8,3		7,2	7,4	7,4	6,8	7	7,3	6	6,5	6,7	5,4	5,6	5,1	5,4	5,6	5,1	4,9	4,1	3,6	3,7	2,9	2,4	2,6	56
58	7,7			6,8	6,8		6,4	6,6	6,8	5,7	6,1	6,3	5	5,4	5,1	5	5,4	5,1	4,7	4	3,5	3,6	2,9	2,4	2,5	58
60				6,4	6,5		6	6,2	6,3	5,3	5,7	6	4,6	5,1	5	4,6	5,1	5	4,4	3,9	3,5	3,5	2,8	2,3	2,4	60
62				6	6,1		5,6	5,7	5,9	5	5,4	5,7	4,4	4,8	5	4,4	4,8	5	4,1	3,9	3,5	3,4	2,7	2,3	2,3	62
64				5,7			5,2	5,3	5,3	4,8	5,1	5,3	4,1	4,6	4,8	3,8	3,8	3,5	3,2	3,2	2,7	2,3	2,3	2,2	64	
66							4,9	4,9		4,4	4,7	4,9	3,9	4,3	4,6	3,6	3,7	3,4	3,1	2,6	2,3	2,1	2,1	2,1	66	
68							4,6	4,6		4,1	4,4	4,6	3,7	4,1	4,4	3,4	3,6	3,4	2,8	2,5	2,2	2	2	2	68	
70							4,3			3,8	4,1	4,2	3,5	3,8	4,1	3,2	3,5	3,4	2,6	2,5	2,2	1,9	1,9	1,9	70	
72										3,6	3,8		3,2	3,6	3,8	3	3,4	3,4	2,4	2,4	2,2	1,7	1,7	1,7	72	
74										3,3	3,5		3	3,3	3,5	2,7	3,1	3,3	2,1	2,4	2,2				74	
76										3,1	3,2		2,8	3,1	3,2	2,5	2,9	3,2	1,9	2,3	2,1				76	
78													2,5	2,8		2,3	2,7	2,9	1,7	2,3	2,1				78	
80													2,4	2,6		2	2,4	2,7	1,5	2,1	2,1				80	
82													2,2	2,3		1,8	2,2	2,4		1,8	2,1				82	
84													2,1			1,6	2	2,1		1,6	2				84	
86																1,4	1,7			1,4	1,7				86	
88																1,2	1,4			1,4					88	
90																1									90	

* Adapter · adapter · pièce d'adaptateur · adattatore · adaptador · адаптер

TAB 146089 / 146115 / 146141

Traglasten an der festen Gitterspitze

Lifting capacities on the lattice fly jib

Forces de levage à la flèche treillis fixe • Portate del falcone tralicciato

Capacidades de carga con plumin de celosia fijo • Грузоподъемность на жесткомонтируемом удлинителе

56,6 – 60 m

7 – 56 m

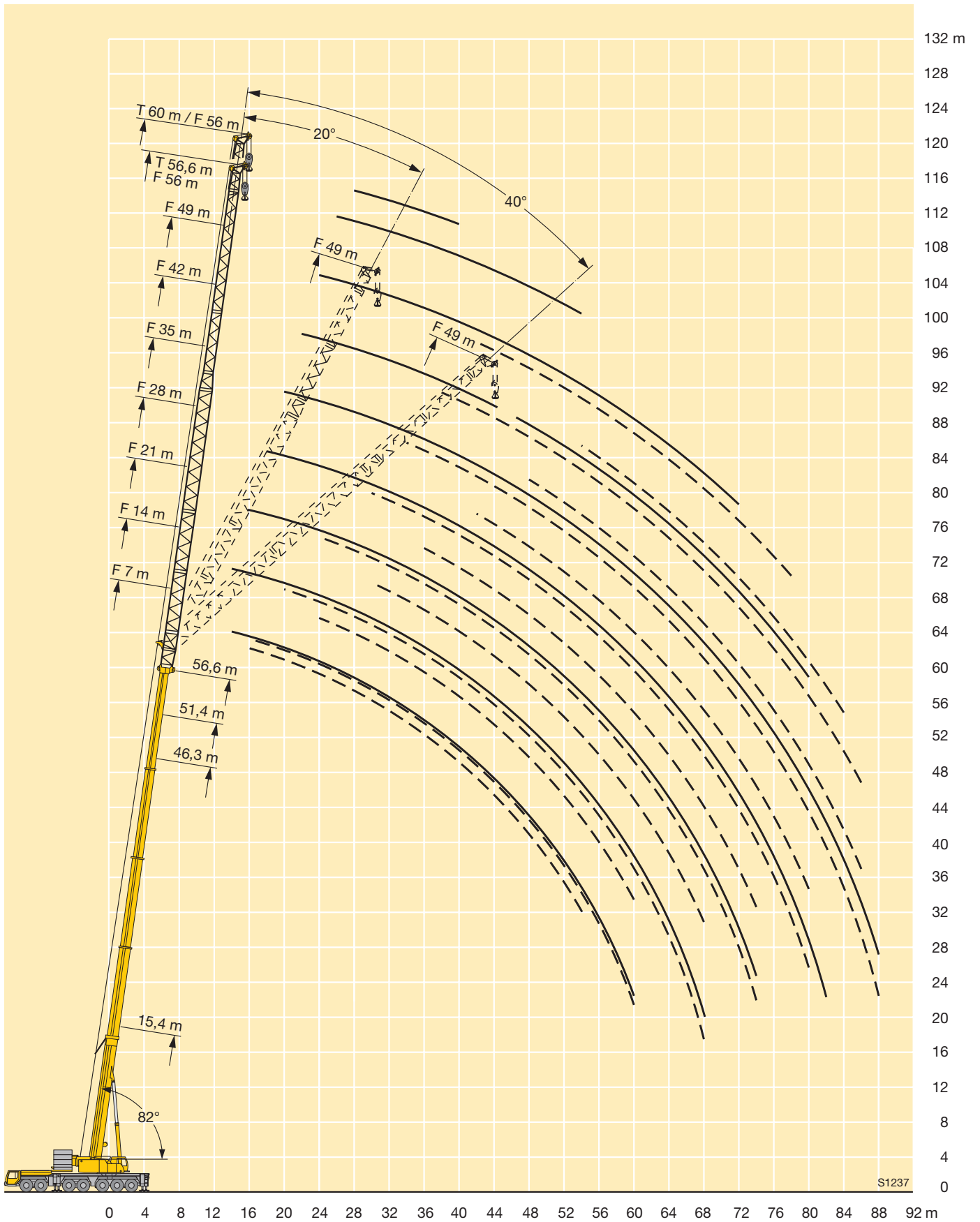


DIN ISO

m	56,6 m + 2,3 m*																								m
	7 m			14 m			21 m			28 m			35 m			42 m			49 m			56 m	56 m		
	0°	20°	40°	0°	20°	40°	0°	20°	40°	0°	20°	40°	0°	20°	40°	0°	20°	40°	0°	20°	40°	0°	0°		
14	29,3			23,2																				14	
16	27,8	24,2	17,7	22,4					18,2															16	
18	26	23	17,2	21,5					17,4				14,2											18	
20	24,4	22	16,8	20,4	18,3				16,8				13,6			10,9								20	
22	23	21,1	16,5	19,3	17,5				15,9				13,1			10,6		8,3						22	
24	21,5	20,3	16,2	18,3	16,8	13,1		15,2	13,8				12,5			10,3		8			6,2			24	
26	20,2	19,6	15,9	17,4	16,2	12,8		14,5	13,2				11,9			9,9		7,8			6		4,4	26	
28	18,9	18,6	15,6	16,4	15,6	12,6		13,7	12,6				11,4			9,4		7,4			5,7		4,3	28	
30	17,6	17,5	15,4	15,5	14,9	12,4		13,1	12,1	10,8			10,9	9,6			9			7,2		5,5	4,1	30	
32	16,4	16,5	15,2	14,6	14,2	12,2		12,4	11,6	10,4			10,3	9,2			8,6			6,9		5,3	3,9	32	
34	15,4	15,6	15,1	13,8	13,5	12		11,8	11,1	10,1			9,8	8,8			8,2	7		6,6		5,1	3,7	34	
36	14,3	14,5	14,7	13,1	12,8	11,9		11,3	10,7	9,7			9,3	8,5	7,6		7,8	6,8		6,4		4,9	3,6	36	
38	13,4	13,6	13,7	12,2	12,2	11,7		10,7	10,2	9,4			8,9	8,1	7,4		7,4	6,5		6,2	4,9	4,7	3,4	38	
40	12,4	12,7	12,8	11,5	11,5	11,6		10,2	9,7	9,1			8,4	7,8	7,1		7	6,3		5,9	4,8	4,6	3,3	40	
42	11,5	11,8	12	10,7	10,9	11		9,7	9,3	8,8			8	7,5	6,9		6,7	6	5,4	5,6	4,6	4,4	3,5	42	
44	10,9	11	11,1	10	10,3	10,4		9,1	8,9	8,6			7,7	7,2	6,6		6,4	5,7	5,2	5,3	4,5	4,2	3,4	44	
46	10,2	10,4	10,5	9,3	9,6	9,9		8,5	8,5	8,3			7,3	6,9	6,4		6,1	5,5	5	5	4,4	4,1	3,3	46	
48	9,6	9,8	9,8	8,7	9	9,2		7,9	8,2	8,1			6,9	6,7	6,2		5,8	5,3	4,9	4,8	4,3	3,7	3,9	48	
50	9	9,1	9,1	8,2	8,4	8,6		7,4	7,8	7,8			6,6	6,4	6		5,6	5,1	4,7	4,6	4,1	3,6	3,7	50	
52	8,4	8,5	8,5	7,8	7,8	8,1		6,9	7,3	7,5			6,2	6,1	5,9		5,3	4,9	4,6	4,4	4	3,6	3,5	52	
54	7,8	8	7,8	7,3	7,3	7,6		6,5	6,8	7,1			5,8	5,9	5,7		5	4,7	4,4	4,2	3,8	3,5	3,3	54	
56	7,2	7,4		6,9	6,8	7,1		6,1	6,3	6,7			5,3	5,6	5,5		4,8	4,6	4,3	4	3,7	3,4	3,1	56	
58	6,7	6,9		6,5	6,4	6,6		5,8	6	6,4			4,9	5,4	5,4		4,6	4,4	4,2	3,8	3,6	3,3	2,9	58	
60	6,2	6,3		6,1	5,9	6,1		5,5	5,7	6			4,7	5,1	5,2		4,4	4,3	4,1	3,7	3,4	3,2	2,8	60	
62				5,6	5,5			5,2	5,3	5,6			4,4	4,9	5		4,1	4,1	4	3,5	3,3	3,1	2,6	62	
64				5,3	5,1			4,9	5	5,2			4,2	4,6	4,8		3,8	3,9	3,9	3,3	3,2	3	2,4	64	
66				4,9	4,8			4,6	4,7	4,8			4	4,3	4,6		3,6	3,8	3,8	3,1	3,1	2,9	2,3	66	
68				4,5	4,4			4,2	4,4	4,5			3,7	4,1	4,3		3,4	3,6	3,7	2,9	3	2,8	2,1	68	
70								3,9	4				3,5	3,8	4		3,2	3,5	3,6	2,6	2,8	2,8	2	70	
72								3,6	3,7				3,3	3,5	3,7		3	3,3	3,5	2,4	2,7	2,7	1,8	72	
74								3,3	3,4				3	3,3	3,4		2,7	3	3,3	2,2	2,6	2,6		74	
76													2,8	3,1			2,5	2,8	3	2	2,5	2,6		76	
78													2,6	2,8			2,3	2,6	2,7	1,8	2,3	2,5	1,6	78	
80													2,4	2,5			2	2,3	2,5	1,6	2	2,4		80	
82													2,1				1,8	2,1			1,8	2,1		82	
84																	1,6	1,8			1,6	1,8		84	
86																	1,3	1,6			1,4	1,5		86	
88																	1,1	1,3						88	

* Adapter · adapter · pièce d'adaptateur · adattatore · adaptador · адаптер

Hubhöhen
Lifting heights
 Hauteurs de levage • Altezze di sollevamento
 Alturas de elevación • Высота подъема



Traglasten an der festen Gitterspitze mit abgespanntem Teleskopausleger

Lifting capacities on the lattice fly jib with guyed telescopic boom

Forces de levage à la flèche treillis fixe avec flèche télescopique haubanée

Portate del falcone tralicciato con braccio telescopico tirantato

Tablas de carga con pluma telescópica arriostrada mas plumin fijo de celosía

Грузоподъемность на жесткомонтируемом удлинителе, стрела с оттяжкой



m	46,3 m + 2,3 m*																					m	
	7 m			14 m			21 m			28 m			35 m			42 m			49 m				56 m
	0°	20°	40°	0°	20°	40°	0°	20°	40°	0°	20°	40°	0°	20°	40°	0°	20°	40°	0°	20°	40°		0°
12	49			41																			12
14	44	25,7		37,5																			14
16	40,5	24,3	17,9	34,5	21,6									17,4									16
18	37,5	23	17,3	32,5	20,5									16,5						13,1			18
20	35	21,9	16,9	29,9	19,4	14,2								15,6						12,4			20
22	32	20,9	16,5	27,6	18,5	13,8								14,8						11,8			22
24	29,1	19,9	16,1	25,4	17,7	13,4								13,2						11,2			24
26	27	19,2	15,8	23,7	17	13,1								12,7						10,6			26
28	25	18,5	15,5	21,9	16,3	12,8								12,2						10,1			28
30	23,2	17,9	15,3	20,3	15,6	12,5								11,8	9,4					9,7			30
32	21,5	17,2	15,1	18,8	15,1	12,2								11,4	9,2					9,2	6,9		32
34	19,8	16,7	15	17,4	14,6	12,1								11	9					8,8	6,6		34
36	18,6	16,1	14,8	16,3	14,1	11,9								10,6	8,8					8,5			36
38	17,5	15,9	14,7	15,3	13,7	11,8								10,3	8,6					10,5	8,2		38
40	16,4	15,7	14,7	14,4	13,3	11,6								10	8,4					10	7,9		40
42	15,4	15,6	14,7	13,5	12,8	11,5								9,8	8,2					9,2	7,3		42
44	14,5	14,8	14,6	12,6	12,7	11,4								9,9	9,5					9,2	6,6		44
46	13,7	14	13,8	11,7	12	11,4								9,9	9,5					9,2	6,6		46
48	12,9	13,3	13,1	11,2	11,4	11,3								9,9	9,9					9,2	6,6		48
50	12,4	12,5		10,6	10,8	10,7								9,9	9,9					9,2	6,6		50
52				10,1	10,3	10,2								9,9	9,9					9,2	6,6		52
54				9,6	9,7	9,6								9,9	9,9					9,2	6,6		54
56				9,1	9,2									9,9	9,9					9,2	6,6		56
58				8,6										9,9	9,9					9,2	6,6		58
60														9,9	9,9					9,2	6,6		60
62														9,9	9,9					9,2	6,6		62
64														9,9	9,9					9,2	6,6		64
66														9,9	9,9					9,2	6,6		66
68														9,9	9,9					9,2	6,6		68
70														9,9	9,9					9,2	6,6		70
72														9,9	9,9					9,2	6,6		72
74														9,9	9,9					9,2	6,6		74
76														9,9	9,9					9,2	6,6		76
78														9,9	9,9					9,2	6,6		78
80														9,9	9,9					9,2	6,6		80
82														9,9	9,9					9,2	6,6		82
84														9,9	9,9					9,2	6,6		84
86														9,9	9,9					9,2	6,6		86
88														9,9	9,9					9,2	6,6		88
90														9,9	9,9					9,2	6,6		90
92														9,9	9,9					9,2	6,6		92

* Adapter · adapter · pièce d'adaptateur · adattatore · adaptador · адаптер

TAB 146243 / 146269 / 146295

Traglasten an der festen Gitterspitze mit abgespanntem Teleskopausleger

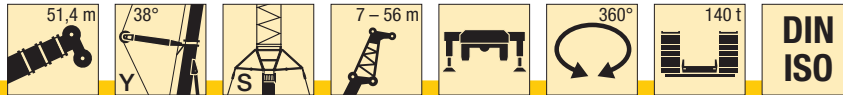
Lifting capacities on the lattice fly jib with guyed telescopic boom

Forces de levage à la flèche treillis fixe avec flèche télescopique haubanée

Portate del falcone tralicciato con braccio telescopico tirantato

Tablas de carga con pluma telescópica arriostrada mas plumin fijo de celosía

Грузоподъемность на жесткомонтируемом удлинителе, стрела с оттяжкой



m	51,4 m + 2,3 m*																				m			
	7 m		14 m			21 m			28 m			35 m			42 m			49 m				56 m		
	0°	20°	40°	0°	20°	40°	0°	20°	40°	0°	20°	40°	0°	20°	40°	0°	20°	40°	0°	20°	40°	0°		
12	46,5			39																				12
14	42,5	26		35,5			29,9																	14
16	38,5	24,6	18	33	21,7		28,1			21,6			16,8											16
18	35,5	23,4	17,5	30,5	20,6		26,1			20,6			15,9			12,6								18
20	32,5	22,4	17,1	28	19,6	14,2	24,3	19,3		19,7			15,2			12			9,8					20
22	30	21,4	16,7	26	18,8	13,8	22,6	18,6		18,8			14,5			11,5			9,4				7,4	22
24	27,9	20,5	16,3	24,1	18	13,5	21,1	18		17,9	13,1		13,8			11			8,9				7,1	24
26	25,6	19,7	16	22,4	17,3	13,2	19,7	17,4	13,1	17,2	12,6		13,2			10,5			8,5				6,7	26
28	23,8	19	15,7	20,8	16,6	12,9	18,4	16,8	12,7	16,2	12,2		12,7			10			8,1				6,4	28
30	22,1	18,4	15,4	19,5	16	12,6	17,2	16,1	12,4	15,2	11,8		12,1	9,1		9,6			7,7				6	30
32	20,6	17,8	15,3	18,2	15,4	12,4	16	15,6	12,2	14,2	11,4	9,2	11,7	8,8		9,2			7,4				5,7	32
34	19,3	17,3	15,1	17	14,9	12,2	15,1	14,9	11,9	13,3	11	8,9	11,1	8,5		8,8	6,6		7,1				5,4	34
36	18	16,8	15	15,8	14,5	12	14,2	13,9	11,7	12,6	10,7	8,8	10,6	8,2		8,5	6,3		6,7				5,2	36
38	16,7	16,3	14,9	14,8	14,1	11,9	13,3	13	11,5	11,9	10,4	8,6	10,1	7,9	6,3	8,1	6		6,5	4,7			4,9	38
40	15,5	15,6	14,8	13,7	13,7	11,7	12,4	12,3	11,3	11,2	10,1	8,4	9,7	7,6	6,1	7,7	5,8		6,2	4,5			4,7	40
42	14,8	14,8	14,6	12,8	12,9	11,6	11,6	11,5	11,1	10,5	9,8	8,3	9,2	7,4	6	7,3	5,6		5,8	4,3			4,4	42
44	14,1	14,1	13,9	11,9	12,1	11,5	10,8	10,8	10,8	9,8	9,6	8,1	8,7	7,1	5,9	7	5,4	4,3	5,5	4,1			4,2	44
46	13,4	13,3	13,2	11,3	11,3	11,3	10,1	10,2	10,2	9,2	9,1	8	8,2	6,9	5,7	6,7	5,2	4,2	5,3	4			4	46
48	12,7	12,7	12,5	10,8	10,8	10,7	9,4	9,5	9,6	8,6	8,6	8	7,6	6,7	5,6	6,5	5	4,1	5,1	3,8			3,8	48
50	12,1	12	11,9	10,2	10,2	10,2	8,8	8,9	9	8	8	7,9	7,1	6,6	5,5	6,2	4,8	4	4,9	3,7			3,7	50
52	11,5	11,4	11,3	9,7	9,8	9,7	8,3	8,3	8,5	7,4	7,6	7,8	6,7	6,4	5,4	6	4,7	3,9	4,7	3,6	2,8		3,5	52
54	10,9	10,8		9,2	9,3	9,2	8	7,9	8	6,8	7,1	7,4	6,2	6,3	5,4	5,7	4,6	3,9	4,5	3,4	2,8		3,3	54
56	10,3	10,2		8,8	8,8	8,7	7,6	7,5	7,6	6,5	6,6	6,9	5,7	6,1	5,3	5,3	4,5	3,8	4,4	3,3	2,7		3,2	56
58				8,3	8,4	8,3	7,2	7,2	7,2	6,2	6,2	6,5	5,3	5,7	5,3	5	4,4	3,8	4,2	3,2	2,6		3,1	58
60				7,9	8		6,9	6,8	6,8	5,9	5,8	6,1	4,9	5,4	5,2	4,6	4,3	3,7	4	3,2	2,6		2,9	60
62				7,4	7,6		6,5	6,5	6,5	5,6	5,5	5,8	4,6	5	5,1	4,3	4,2	3,6	3,7	3,1	2,5		2,8	62
64							6,2	6,1	6,1	5,3	5,2	5,5	4,4	4,7	4,9	4	4,1	3,6	3,4	3	2,5		2,6	64
66							5,9	5,8		5,1	5	5,2	4,2	4,5	4,6	3,8	4	3,5	3,2	2,9	2,4		2,5	66
68							5,6	5,5		4,8	4,7	4,9	4	4,2	4,4	3,6	3,8	3,5	2,9	2,8	2,4		2,2	68
70							5,3			4,5	4,5	4,6	3,8	4	4,1	3,4	3,6	3,4	2,7	2,7	2,3		2	70
72										4,3	4,2		3,6	3,8	3,9	3,2	3,3	3,4	2,5	2,7	2,3		1,8	72
74										4,1	4		3,4	3,6	3,6	3	3,1	3,3	2,3	2,6	2,2			74
76										3,8	3,8		3,3	3,4	3,4	2,9	2,9	3,1	2,1	2,5	2,2			76
78													3,1	3,2	3,2	2,7	2,7	2,9	1,9	2,2	2,2			78
80													2,9	3		2,5	2,6	2,7	1,7	2	2,2			80
82													2,8	2,8		2,3	2,4	2,5	1,6	1,8	2,1			82
84													2,6			2,1	2,2	2,3	1,4	1,7	1,9			84
86																2	2			1,5	1,7			86
88																1,8	1,9				1,5			88
90																1,6	1,7				1,3			90

* Adapter · adapter · pièce d'adaptateur · adattatore · adaptador · адаптер

TAB 146243 / 146269 / 146295

Traglasten an der festen Gitterspitze mit abgespanntem Teleskopausleger

Lifting capacities on the lattice fly jib with guyed telescopic boom

Forces de levage à la flèche treillis fixe avec flèche télescopique haubanée

Portate del falcone tralicciato con braccio telescopico tirantato

Tablas de carga con pluma telescópica arriostrada mas plumin fijo de celosía

Грузоподъемность на жесткомонтируемом удлинителе, стрела с оттяжкой

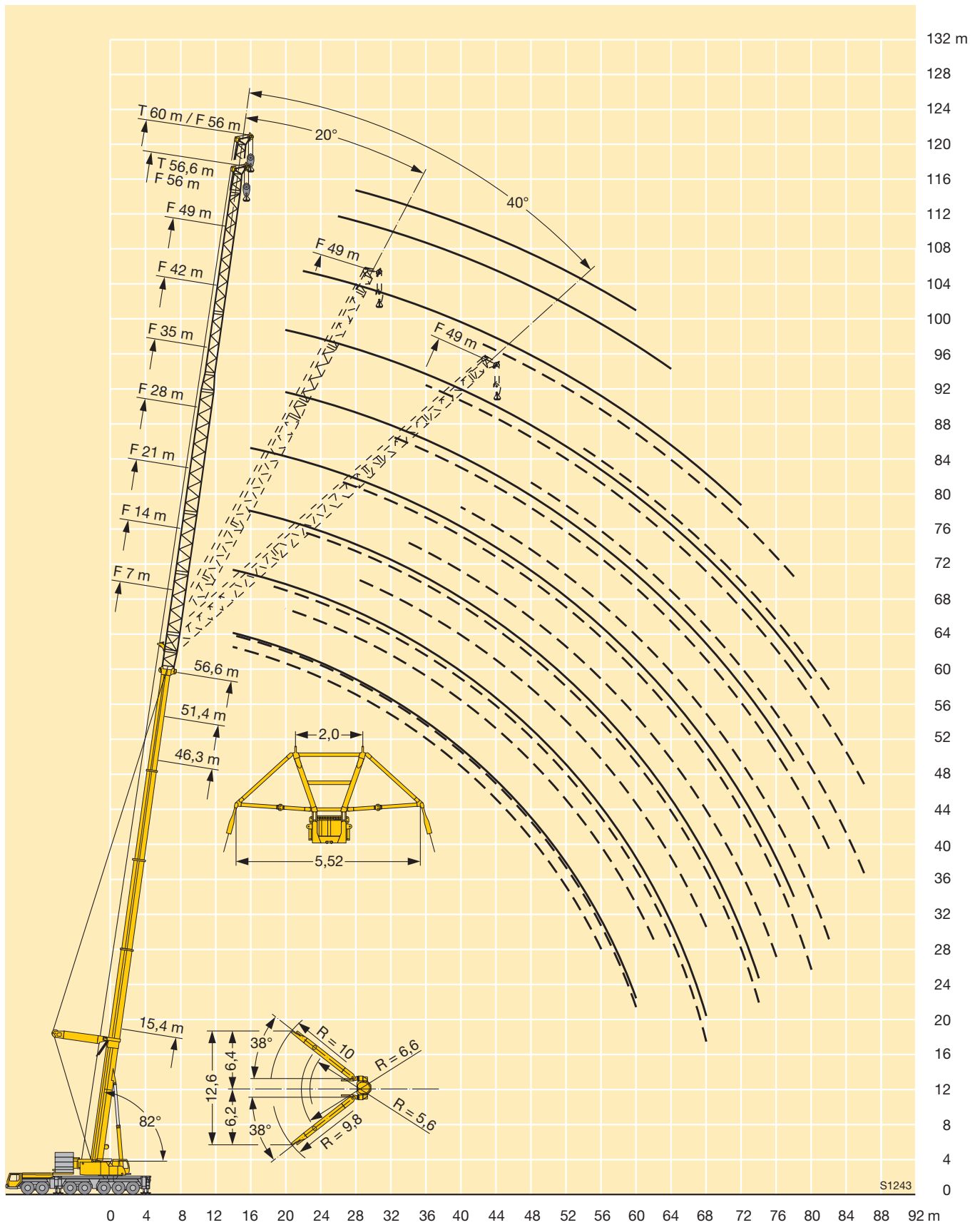


m	56,6 m + 2,3 m*																				m
	7 m		14 m		21 m		28 m		35 m		42 m		49 m		56 m	56 m					
	0°	20°	40°	0°	20°	40°	0°	20°	40°	0°	20°	40°	0°	20°	40°	0°	0°				
12	41																				12
14	37,5	26			31,5																14
16	34,5	24,7	18		29,3					20,4											16
18	32	23,6	17,6	27,1	20,4					19,5			15,1								18
20	29,5	22,5	17,2	25,1	19,5	14,2				18,5			14,5						11,7		20
22	27,3	21,6	16,8	23,4	18,7	13,8	20	18,2		17,4			13,9					8,9			22
24	25,4	20,8	16,5	21,8	18	13,5	18,7	17,6		16,3			13,3					10,8		8,5	24
26	23,5	20	16,1	20,3	17,3	13,2	17,5	17		15,2	12,4		12,7					10,3		8,2	26
28	21,8	19,3	15,9	18,9	16,7	12,9	16,4	16,2	12,6	14,3	12		12,2					9,9		7,8	28
30	20,4	18,7	15,6	17,6	16,1	12,7	15,3	15,2	12,4	13,4	11,6		11,6					9,5		7,4	30
32	19	18,1	15,3	16,6	15,6	12,5	14,3	14,4	12,1	12,6	11,3		10,9	8,7				9,1		7,1	32
34	17,7	17,4	15,2	15,6	15,1	12,3	13,4	13,5	11,9	11,8	10,9	8,9	10,2	8,4				8,8		6,8	34
36	16,5	16,3	15,1	14,6	14,2	12,1	12,6	12,6	11,7	11,1	10,6	8,7	9,6	8,1				8,4	6,2	6,5	36
38	15,4	15,3	15	13,7	13,3	11,9	11,9	11,8	11,5	10,4	10,3	8,5	9	7,8				8,1	6	6,3	38
40	14,3	14,3	14,3	12,8	12,5	11,8	11,2	11,1	11	9,8	9,9	8,4	8,5	7,6	6,1			7,6	5,8	6	40
42	13,2	13,3	13,4	11,9	11,8	11,7	10,5	10,4	10,4	9,3	9,2	8,2	7,9	7,4	5,9			7,1	5,6	5,8	42
44	12,5	12,4	12,5	11,1	11,1	11	9,8	9,8	9,8	8,8	8,6	8,1	7,5	7,1	5,8			6,7	5,4	5,5	44
46	11,9	11,8	11,9	10,3	10,4	10,3	9,1	9,2	9,2	8,2	8,1	8	7	6,9	5,7			6,3	5,2	5,2	46
48	11,3	11,2	11,2	9,5	9,7	9,7	8,5	8,7	8,7	7,7	7,6	7,9	6,6	6,7	5,6			5,9	5	4,1	48
50	10,7	10,6	10,6	9,1	9,1	9,1	7,9	8,1	8,2	7,1	7,1	7,4	6,2	6,5	5,5			5,6	4,9	4	50
52	10,1	10	10	8,6	8,5	8,6	7,3	7,6	7,7	6,6	6,7	7	5,8	6,2	5,4			5,2	4,7	3,9	52
54	9,5	9,5	9,4	8,2	8	8,1	6,9	7,1	7,2	6,2	6,3	6,6	5,5	5,8	5,3			4,9	4,6	3,9	54
56	9	9	8,9	7,8	7,6	7,7	6,6	6,6	6,7	5,7	5,9	6,2	5,1	5,5	5,3			4,6	4,5	3,8	56
58	8,5	8,5		7,4	7,2	7,3	6,2	6,3	6,4	5,3	5,5	5,8	4,7	5,1	5,3			4,4	4,4	3,7	58
60	8	8		7	6,7	6,8	5,9	6	6,1	5	5,1	5,4	4,4	4,8	5			4	4,3	3,7	60
62				6,6	6,4	6,4	5,6	5,7	5,7	4,8	4,8	5,1	4	4,5	4,7			3,7	4,1	3,7	62
64				6,2	6		5,3	5,4	5,4	4,5	4,6	4,8	3,8	4,2	4,4			3,4	3,8	3,6	64
66				5,9	5,7		5	5,1	5,1	4,3	4,3	4,5	3,6	3,9	4,1			3,2	3,6	3,6	66
68				5,5	5,4		4,8	4,8	4,8	4,1	4,1	4,3	3,4	3,7	3,9			2,9	3,3	3,5	68
70							4,5	4,6		3,8	3,9	4	3,2	3,5	3,6			2,7	3,1	3,3	70
72							4,2	4,3		3,6	3,7	3,8	3	3,2	3,4			2,5	2,8	3,1	72
74							4	4		3,4	3,4	3,5	2,8	3	3,2			2,3	2,6	2,9	74
76										3,2	3,2	3,3	2,6	2,8	2,9			2,1	2,4	2,7	76
78										3	3		2,4	2,6	2,7			1,9	2,2	2,4	78
80										2,9	2,8		2,2	2,4	2,5			1,7	2	2,2	80
82										2,7			2	2,2	2,3			1,5	1,8	2	82
84													1,8	2				1,6	1,8		84
86													1,6	1,8				1,4	1,5		86
88													1,5	1,6				1,3			88

* Adapter · adapter · pièce d'adaptateur · adattatore · adaptador · адаптер

TAB 146243 / 146269 / 146295

Hubhöhen
Lifting heights
 Hauteurs de levage • Altezze di sollevamento
 Alturas de elevación • Высота подъема



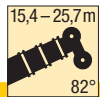
S1243

Traglasten an der wippbaren Gitterspitze

Lifting capacities on the luffing lattice jib

Forces de levage à la fléchette treillis relevable • Portate del falcone tralicciato a volata variabile

Tablas de carga con plumin de celosia abatible • Грузоподъемность на качающемся удлинителе



	15,4 m + 4 m*											25,7 m + 4 m*											m	
	14 m	21 m	28 m	35 m	42 m	49 m	56 m	63 m	70 m	77 m	84 m	14 m	21 m	28 m	35 m	42 m	49 m	56 m	63 m	70 m	77 m	84 m		
7	119																						7	
8	119																							8
9	116										88													9
10	111	91									88													10
12	103	88	70								88	65												12
14	90	84	68	55							87	65	52											14
16		78	66	54	44						76	65	52	42,5										16
18		69	65	53	43	36						65	52	42,5	34,5									18
20		62	61	52	42,5	35,5						59	52	42	34	28,1								20
22		55	55	51	41,5	35	28,5					53	52	41,5	34	27,9								22
24			50	49,5	41	34,5	28,1	23,8					48	41,5	33,5	27,7	22,8							24
26			46	45,5	40,5	34	27,7	23,5	19,3				44	41,5	33,5	27,6	22,6	18,9						26
28			42	41,5	40,5	33,5	27,3	23,1	19	16,1			40,5	40	33,5	27,4	22,5	18,8	15,4					28
30				38,5	38	33	27	22,9	18,8	15,8	13		37	36,5	33,5	27,3	22,3	18,7	15,2	12,8				30
32				35,5	35	33	26,7	22,6	18,5	15,3	12,8			34	33	27,2	22,2	18,5	15,1	12,7	10,2			32
34				33	32,5	32,5	26,4	22,4	18,3	14,9	12,5			31,5	31	27,2	22,1	18,4	15	12,6	10,1			34
36				26,1	30,5	30	26,3	22,1	18,1	14,5	12,3			29,4	29	27,2	22	18,3	14,9	12,5	10			36
38					28,4	28,1	26,1	21,8	17,9	14,1	12				27,1	26,7	22	18,2	14,8	12,4	9,9			38
40					26,7	26,4	25,5	21,4	17,7	13,8	11,7				25,4	25	21,9	18,2	14,7	12,3	9,8			40
42					23,7	24,8	24,3	21	17,6	13,4	11,5				23,9	23,5	21,7	18,2	14,6	12,1	9,7			42
44						23,4	22,9	20,6	17,6	13,1	11,3				22,5	22,1	21,2	18,2	14,6	11,9	9,6			44
46						22,1	21,6	20,2	17,5	12,8	11					20,9	20,5	18,2	14,6	11,7	9,6			46
48						20,4	20,4	19,8	17,4	12,5	10,8					19,7	19,3	18,2	14,6	11,5	9,5			48
50						15,8	19,3	19	17,2	12,2	10,6					18,7	18,3	17,9	14,6	11,4	9,4			50
52							18,3	18	17	12	10,4						17,3	16,9	14,6	11,2	9,4			52
54							17,3	17,1	16,5	11,7	10,2						16,4	16	14,6	11	9,4			54
56							15,2	16,2	15,7	11,5	10,1						15,6	15,2	14,6	10,9	9,3			56
58								15,4	14,9	11,3	9,9					14,8	14,4	13,9	10,7	9,2				58
60								14,7	14,2	11,1	9,8							13,7	13,2	10,6	9,1			60
62								13,2	13,5	10,9	9,6							13,1	12,5	10,4	9,1			62
64									12,8	10,8	9,5							12,4	11,9	10,3	9			64
66									12,2	10,7	9,3								11,3	10,2	8,9			66
68									11,1	10,6	9,2								10,8	10,1	8,8			68
70									9,3	10,5	9,1								10,3	9,8	8,7			70
72										10,2	9								9,8	9,4	8,7			72
74										9,3	9									8,9	8,6			74
76										8,2	8,8									8,5	8,1			76
78											8,3									8,1	7,7			78
80											7,7										7,3			80
82											6,7										7			82
84											5,2										6,6			84
86																					6,2			86

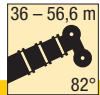
* Adapter · adapter · pièce d'adaptateur · adattatore · adaptador · адаптер

Traglasten an der wippbaren Gitterspitze

Lifting capacities on the luffing lattice jib

Forces de levage à la fléchette treillis relevable • Portate del falcone tralicciato a volata variabile

Tablas de carga con plumin de celosia abatible • Грузоподъемность на качающемся удлинителе



	36 m + 4 m*										46,3 m + 4 m*										56,6 m + 4 m*						m				
	21 m	28 m	35 m	42 m	49 m	56 m	63 m	70 m	77 m	84 m	21 m	28 m	35 m	42 m	49 m	56 m	63 m	70 m	77 m	21 m	28 m	35 m	42 m	49 m	56 m						
14	43,5																									14					
16	43,5	35,5									27,4																16				
18	43,5	35	28,5								27,4	21,6										16,1					18				
20	42,5	35	28,4	23,1							27,1	21,6	17,4									16	12,1				20				
22	41	34,5	28,2	23	19						26,6	21,6	17,3	13,9								15,9	12,1	9,4			22				
24	40	34	28,1	22,9	18,9						26,1	21,4	17,2	13,8	11,2							15,9	12	9,3	7,1		24				
26		33	28	22,8	18,8	15,3					25,6	21,2	17,2	13,8	11,1							15,8	11,9	9,2	7,1	5	26				
28		32,5	27,7	22,7	18,7	15,2	12,6					20,9	17,1	13,7	11,1	8,7						15,5	11,9	9,2	7	5	28				
30		32	27,2	22,6	18,6	15,2	12,5	10,1				20,6	16,9	13,7	11	8,7	6,2						11,8	9,1	6,9	5	2,8	30			
32		31,5	26,6	22,6	18,6	15,1	12,5	10	7,8			20,2	16,7	13,6	11	8,7	6,2	3,9					11,8	9	6,9	5	2,8	32			
34			26,2	22,4	18,5	15	12,4	10	7,8	5,3			16,5	13,5	10,9	8,6	6,2	3,9	2,2				11,7	9	6,8	5	2,8	34			
36			26	22	18,5	15	12,3	9,9	7,8	5,3			16,3	13,4	10,9	8,6	6,2	3,9	2,2					9	6,8	5	2,8	36			
38			25,8	21,6	18,4	14,9	12,3	9,8	7,7	5,3			16,1	13,2	10,8	8,5	6,2	3,9	2,2					8,9	6,8	5	2,8	38			
40				21,4	18,4	14,9	12,2	9,8	7,7	5,3			15,8	13,1	10,7	8,5	6,2	3,9	2,2					8,9	6,7	5	2,8	40			
42				21,3	18,1	14,9	12,2	9,7	7,6	5,3				13	10,6	8,5	6,2	3,9	2,2					8,8	6,7	5	2,8	42			
44				21,2	17,8	14,9	12,2	9,7	7,6	5,3				12,8	10,6	8,5	6,2	3,9	2,2						6,7	5	2,8	44			
46				20,2	17,8	14,8	12,2	9,6	7,5	5,2				12,7	10,5	8,4	6,2	3,9	2,2						6,7	5	2,8	46			
48					17,7	14,6	12,2	9,6	7,5	5,2					10,4	8,4	6,2	3,9	2,2						6,6	5	2,8	48			
50					17,7	14,5	12,2	9,6	7,5	5,2					10,3	8,3	6,2	3,9	2,2							5	2,8	50			
52					16,8	14,5	12,2	9,6	7,5	5,2					10,2	8,3	6,2	3,9	2,2							5	2,8	52			
54						14,5	12,2	9,6	7,5	5,2					10,2	8,2	6,2	3,9	2,2							5	2,8	54			
56						14,5	12,1	9,6	7,5	5,2						8,2	6,2	3,9	2,2									2,8	56		
58						13,9	12,1	9,6	7,5	5,2						8,1	6,2	3,9	2,2										2,8	58	
60							12,1	9,6	7,5	5,2						8,1	6,2	3,9	2,2											2,8	60
62							12,1	9,6	7,5	5,2							6,2	3,9	2,2											2,8	62
64							11,7	9,6	7,5	5,2							6,2	3,9	2,2												64
66							11,1	9,6	7,5	5,2							6,2	3,9	2,2												66
68								9,6	7,5	5,2							6,2	3,9	2,2												68
70								9,6	7,5	5,2								3,9	2,2												70
72								9,1	7,5	5,2								3,9	2,2												72
74									7,5	5,2								3,9	2,2												74
76									7,5	5,2									2,2												76
78									7,5	5,2										2,2											78
80									7,1	5,2											2,2										80
82										5,2												2,2									82
84										5,2																					84
86										5,2																					86

* Adapter · adapter · pièce d'adaptateur · adattatore · adaptador · адаптер

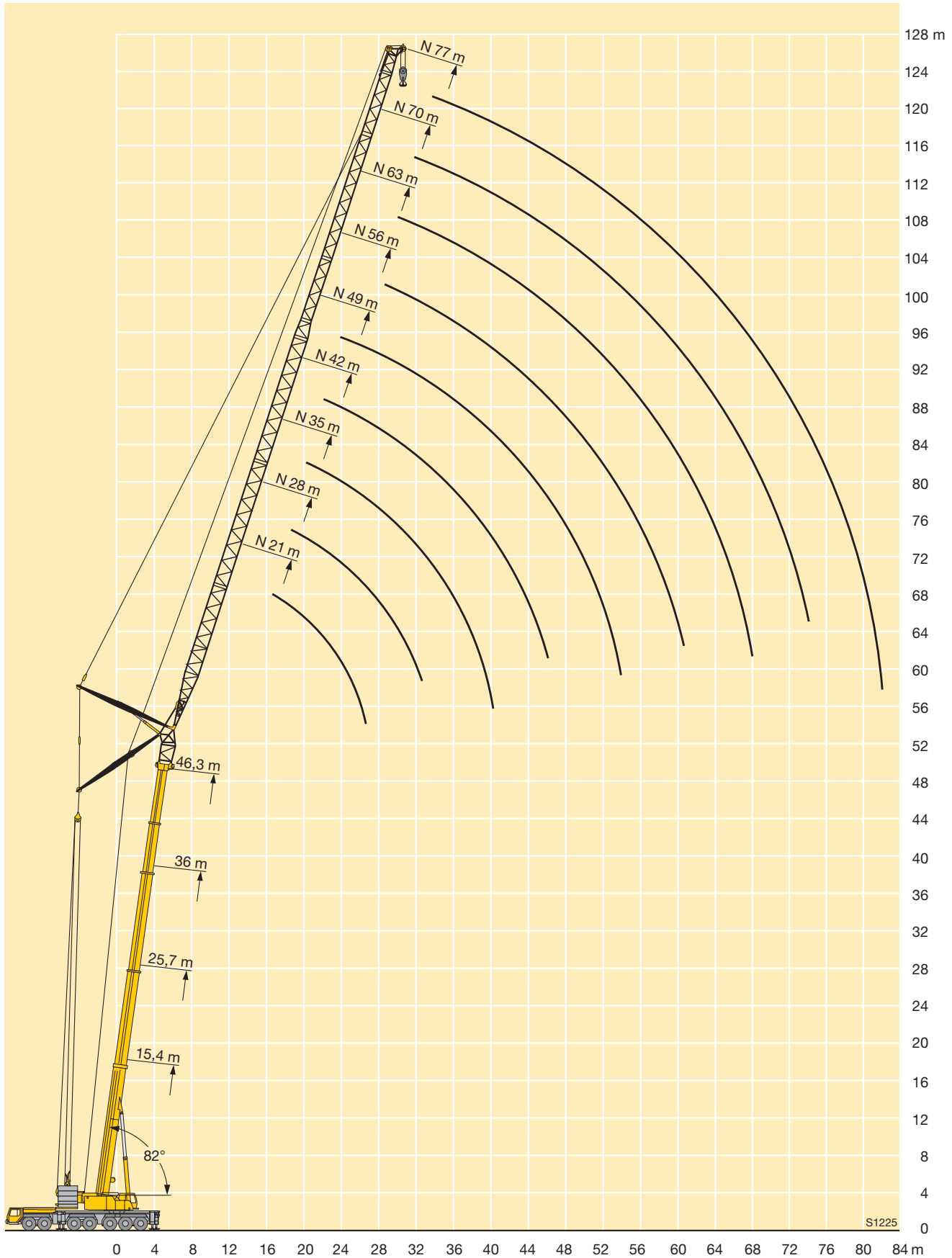
TAB 146993

Hubhöhen

Lifting heights

Hauteurs de levage • Altezze di sollevamento

Alturas de elevación • Высота подъема

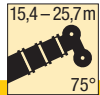


Traglasten an der wippbaren Gitterspitze

Lifting capacities on the luffing lattice jib

Forces de levage à la fléchette treillis relevable • Portate del falcone tralicciato a volata variabile

Tablas de carga con plumin de celosia abatible • Грузоподъемность на качающемся удлинителе



m	15,4 m + 4 m*											25,7 m + 4 m*											m			
	14 m	21 m	28 m	35 m	42 m	49 m	56 m	63 m	70 m	77 m	84 m	14 m	21 m	28 m	35 m	42 m	49 m	56 m	63 m	70 m	77 m	84 m				
12	90																						12			
14	88	76																						14		
16	76	76										72												16		
18		67	62									63												18		
20		60	59	50								56	63											20		
22		54	53	49								50	50											22		
24		48,5	48,5	48	39,5							45,5	45	39,5										24		
26			44	43,5	39	32,5						41,5	41	39,5										26		
28			40,5	40	38	32								37,5	37	31,5								28		
30			37,5	37	36,5	31,5	26							34,5	34	31,5	26,1							30		
32				34	33,5	31	25,6							32	31,5	31	25,9							32		
34				31,5	31	30,5	25,3	21,4						29,8	29,3	28,9	25,8	21,1						34		
36				29,6	29,1	28,8	25	21,2	17,4						27,3	26,9	25,6	21	17,4					36		
38				27,7	27,2	26,9	24,7	20,9	17,1						25,6	25,1	24,6	20,9	17,3					38		
40					25,5	25,2	24,5	20,7	16,9	14,1					24	23,5	23,1	20,8	17,2	14				40		
42					24	23,7	23,2	20,5	16,8	13,7	11,4					22,1	21,6	20,7	17,2	14	11,6			42		
44					22,6	22,3	21,8	20,3	16,6	13,4	11,3					20,8	20,4	19,9	17,1	13,9	11,5			44		
46						21,1	20,5	20,2	16,4	13,1	11,2					19,6	19,2	18,8	17	13,8	11,5	9,1		46		
48						19,9	19,4	19,1	16,3	12,8	11					18,5	18,1	17,7	17	13,8	11,5	9,1		48		
50						18,9	18,3	18,1	16,3	12,5	10,8						17,1	16,7	16,3	13,7	11,5	9,1		50		
52						17,9	17,4	17,1	16,3	12,2	10,6						16,2	15,8	15,4	13,7	11,4	9,1		52		
54							16,5	16,2	15,6	12	10,4						15,4	15	14,5	13,7	11,3	9,1		54		
56							15,7	15,4	14,8	11,8	10,2							14,2	13,8	13,2	11,1	9,1		56		
58							14,9	14,6	14	11,6	10,1							13,5	13	12,4	11	9,1		58		
60								13,9	13,3	11,4	10							12,8	12,4	11,8	10,8	9		60		
62								13,2	12,7	11,2	9,8							12,2	11,8	11,2	10,7	9		62		
64								12,6	12	11	9,7								11,2	10,6	10,2	9		64		
66								12	11,5	10,8	9,6								10,6	10,1	9,6	9		66		
68									10,9	10,5	9,5								10,1	9,5	9,1	8,8		68		
70									10,4	10	9,3									9,1	8,6	8,3		70		
72									9,9	9,5	9										8,6	8,2	7,8		72	
74										9	8,5											8,2	7,8	7,4		74
76											8,6	8,1										7,4	7			76
78												8,2	7,7									7	6,6			78
80													7,4	7,3								6,7	6,3			80
82														6,9								6,3	5,9			82
84															6,6								5,6			84
86																6,3							5,3			86
88																							5			88

* Adapter · adapter · pièce d'adaptateur · adattatore · adaptador · адаптер

Traglasten an der wippbaren Gitterspitze

Lifting capacities on the luffing lattice jib

Forces de levage à la flèche treillis relevable • Portate del falcone tralicciato a volata variabile

Tablas de carga con plumin de celosia abatible • Грузоподъемность на качающемся удлинителе

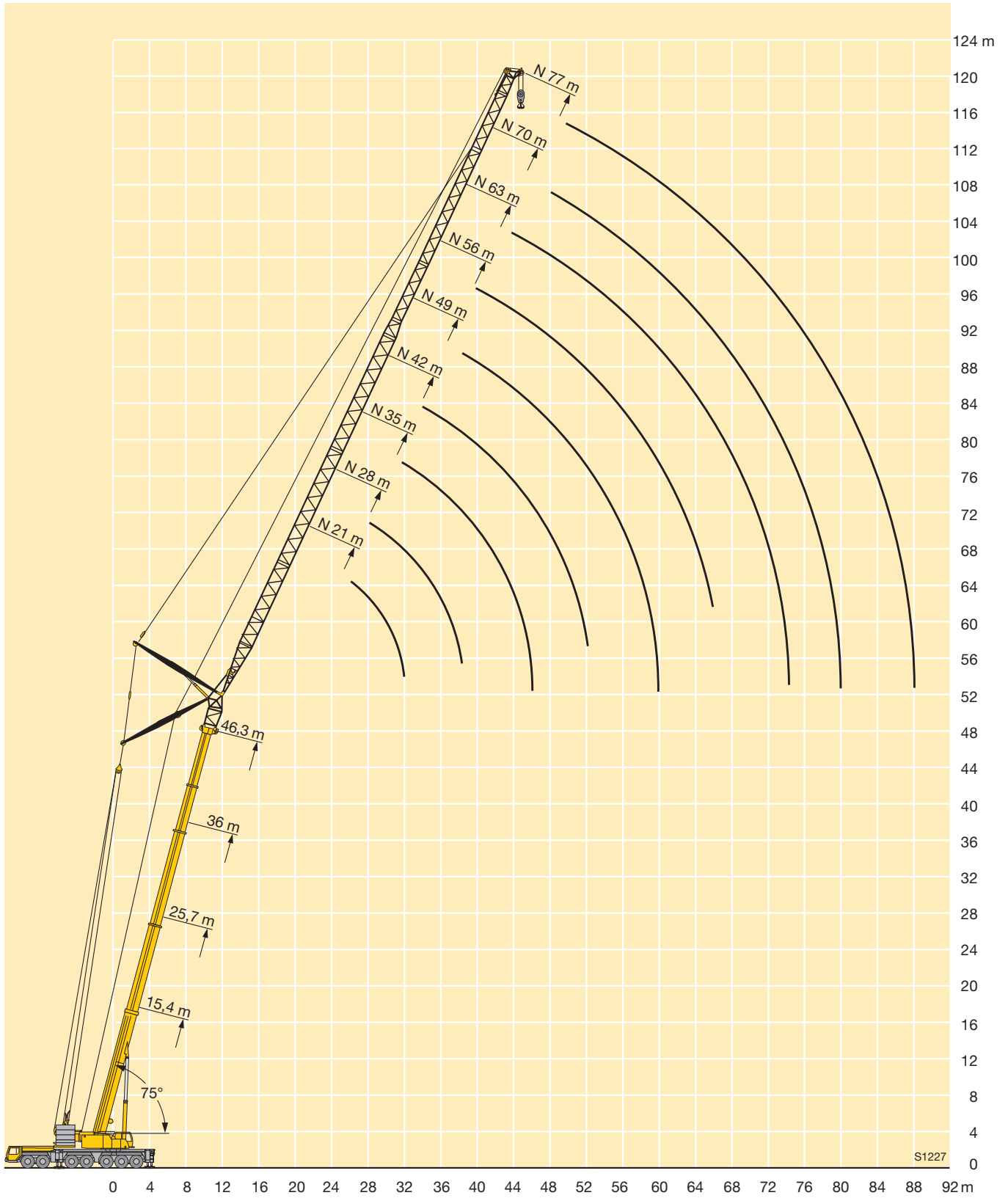


	36 m + 4 m*								46,3 m + 4 m*								56,6 m + 4 m*						m				
	21 m	28 m	35 m	42 m	49 m	56 m	63 m	70 m	77 m	84 m	21 m	28 m	35 m	42 m	49 m	56 m	63 m	70 m	77 m	21 m	28 m	35 m		42 m	49 m	56 m	
22	37,5																									22	
24	35	32																									24
26	33,5	30,5								23,1																	26
28	31,5	29,3	26,1							22	19,4																28
30	30	28	25,2	21,9						21,1	18,7									13,6							30
32		26,8	24,3	21,5						20,2	18,1	15,6								13	10,9						32
34		25,7	23,5	20,9	18						17,5	15,1	12,8							12,4	10,6						34
36		24,8	22,6	20,3	17,8	14,5					16,8	14,7	12,5								10,2	8,4					36
38			21,8	19,8	17,5	14,4					16,2	14,2	12,2	10,3							9,8	8,2					38
40			21,1	19,1	17,1	14,4	11,8					13,8	11,8	10,1	8,2						9,4	7,9	6,3				40
42			20,5	18,5	16,7	14,3	11,8					13,4	11,5	9,9	8,1						9	7,6	6,1	4,5			42
44				17,9	16,2	14	11,7	9,3				13	11,2	9,6	7,9	5,9						7,3	5,9	4,5			44
46				17,4	15,8	13,8	11,7	9,3	7,4			12,7	10,9	9,4	7,7	5,9					7	5,7	4,5	2,5			46
48				16,9	15,3	13,4	11,6	9,3	7,4				10,6	9,2	7,6	5,9	3,7					6,7	5,5	4,5	2,5		48
50				16	14,9	13,1	11,4	9,3	7,4	5			10,3	9	7,4	5,9	3,7	2					5,3	4,4	2,5		50
52					14,5	12,8	11,2	9,3	7,4	5			10,1	8,7	7,2	5,9	3,7	2					5,1	4,2	2,5		52
54					13,9	12,5	11	9,3	7,4	5				8,5	7	5,7	3,7	2					4,9	4,1	2,5		54
56					13,2	12,2	10,8	9,2	7,4	5				8,3	6,9	5,6	3,7	2					4,7	4	2,5		56
58						11,9	10,6	9	7,4	5				8,2	6,7	5,5	3,7	2						3,8	2,5		58
60						11,3	10,4	8,8	7,4	5				8,2	6,6	5,4	3,7	2						3,7	2,5		60
62						10,8	10,2	8,6	7,4	5					6,4	5,2	3,7	2						3,6	2,5		62
64						10,2	9,9	8,5	7,3	5					6,3	5,1	3,7	2							2,5		64
66							9,4	8,3	7,1	5					6,3	5	3,7	2							2,5		66
68							9	8,1	7	5						4,9	3,7	2							2,4		68
70							8,5	7,9	6,8	5						4,8	3,7	2							2,4		70
72								7,5	6,7	5						4,8	3,7	2									72
74								7,1	6,5	5						4,8	3,6	2									74
76								6,7	6,3	5							3,6	2									76
78								6,4	6	5							3,6	2									78
80									5,6	4,9							3,5	2									80
82									5,3	4,7								2									82
84									5	4,5								2									84
86										4,2								2									86
88										4								2									88
90										3,7								2									90
92										3,5																	92

* Adapter · adapter · pièce d'adaptateur · adattatore · adaptador · адаптер

TAB 146338

Hubhöhen
Lifting heights
 Hauteurs de levage • Altezze di sollevamento
 Alturas de elevación • Высота подъема

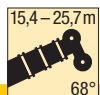


Traglasten an der wipbaren Gitterspitze

Lifting capacities on the luffing lattice jib

Forces de levage à la fléchette treillis relevable • Portate del falcone tralicciato a volata variabile

Tablas de carga con plumin de celosia abatible • Грузоподъемность на качающемся удлинителе



	15,4 m + 4 m*										25,7 m + 4 m*										m			
	14 m	21 m	28 m	35 m	42 m	49 m	56 m	63 m	70 m	77 m	84 m	14 m	21 m	28 m	35 m	42 m	49 m	56 m	63 m	70 m		77 m	84 m	
16	74																						16	
18	65																							18
20	58	58									53													20
22		52	51								48													22
24		47	46,5								43,5	43												24
26		43	42,5	42								39												26
28			39	38,5								35,5	35											28
30			36	35,5	35							33	32,5											30
32				33,5	32,5	32,5							29,9	29,4										32
34					30,5	29,9	29,3						27,8	27,2										34
36					28,4	27,9	27,6						25,9	25,4	24,9									36
38					26,6	26,1	25,7	23,6						23,7	23,2									38
40					24,9	24,4	24,1	23,3						22,2	21,7	21,2								40
42					23	22,6	22,1	19,5						20,9	20,4	19,9	19,4							42
44					21,6	21,3	20,7	19,3						19,6	19,2	18,7	18,2							44
46					20,4	20,1	19,5	19,1	15,7						18,1	17,6	17,1	16,1						46
48					19	18,4	18,1	15,6						17	16,6	16,1	15,6							48
50					18	17,4	17,1	15,5	12,6					16,1	15,7	15,2	14,7	12,8						50
52					17	16,5	16,2	15,4	12,4						14,8	14,4	13,9	12,8						52
54					16,2	15,6	15,3	14,7	12,2	10,2					14	13,6	13,1	12,5	10,7					54
56						14,8	14,5	14	11,9	10,2					13,3	12,9	12,4	11,8	10,7					56
58						14,1	13,8	13,2	11,7	10,2					12,6	12,2	11,7	11,1	10,6	8,4				58
60						13,4	13,1	12,5	11,5	10						11,6	11,1	10,5	10	8,4				60
62							12,5	11,9	11,3	9,9						11	10,5	9,9	9,5	8,4				62
64							11,9	11,3	10,9	9,8						10,4	10	9,4	8,9	8,4				64
66							11,3	10,7	10,3	9,6							9,5	8,9	8,4	8,1				66
68							10,8	10,2	9,8	9,2							9	8,4	7,9	7,6				68
70								9,7	9,3	8,7							8,5	7,9	7,5	7,1				70
72								9,2	8,8	8,3							8,1	7,5	7,1	6,7				72
74								8,8	8,4	7,8								7,1	6,7	6,3				74
76									8	7,4								6,8	6,3	5,9				76
78									7,6	7								6,4	6	5,6				78
80									7,2	6,7									5,6	5,3				80
82									6,9	6,3									5,3	5				82
84										6										5,1	4,7			84
86										5,7									4,8	4,5				86
88										5,4										4,3				88
90																				4,1				90
92																				3,8				92

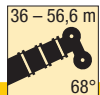
* Adapter · adapter · pièce d'adaptateur · adattatore · adaptador · адаптер

Traglasten an der wippbaren Gitterspitze

Lifting capacities on the luffing lattice jib

Forces de levage à la fléchette treillis relevable • Portate del falcone tralicciato a volata variabile

Tablas de carga con plumin de celosia abatible • Грузоподъемность на качающемся удлинителе



m	36 m + 4 m*										46,3 m + 4 m*							56,6 m + 4 m*						m				
	21 m	28 m	35 m	42 m	49 m	56 m	63 m	70 m	77 m	84 m	21 m	28 m	35 m	42 m	49 m	56 m	63 m	70 m	77 m	21 m	28 m	35 m	42 m		49 m	56 m		
28	28,9																									28		
30	26,9																										30	
32	25,4	23,1																									32	
34	24	23,1								17																	34	
36		21,9	20,5							16,1																	36	
38		20,8	19,5							15,3	14,2																38	
40		19,8	18,6	17,4							13,5									9,3							40	
42			17,8	16,6							12,9	11,6								8,8							42	
44			17,1	15,9	14,8						12,3	11															44	
46			16,2	15,2	14,2							10,5	9,3								7,3						46	
48			15,3	14,7	13,6	12,2						10,1	8,9								6,9						48	
50				14	13	11,8						9,7	8,5	7,6							6,5	5,4					50	
52				13,2	12,6	11,3	10,2					9,4	8,1	7,3								4,9	4				52	
54				12,5	12	10,9	9,9						7,9	7	5,8							4,7	3,8				54	
56					11,4	10,5	9,6	8,2					7,6	6,7	5,6							4,5	3,7	3			56	
58					10,8	10,2	9,3	8					7,3	6,5	5,4	4,5							3,5	2,9			58	
60					10,2	9,6	9	7,7	6,7					6,2	5,1	4,4							3,4	2,8	2		60	
62					9,7	9,1	8,7	7,5	6,5					6	5	4,2	3,3						3,2	2,6	1,9		62	
64						8,6	8,3	7,2	6,3	5				5,8	4,8	4,1	3,2							2,5	1,7		64	
66						8,1	7,8	7	6,1	4,9				5,6	4,6	3,9	3,1	2						2,4	1,6		66	
68						7,7	7,4	6,6	5,9	4,8					4,5	3,8	2,9	2						2,3	1,5		68	
70							7	6,3	5,6	4,6					4,3	3,6	2,8	2						2,2	1,4		70	
72							6,6	5,9	5,3	4,5					4,2	3,5	2,7	2							2,2	1,3		72
74							6,2	5,6	5	4,2						3,4	2,6	2								1,2		74
76							5,9	5,3	4,7	3,9							3,3	2,5	1,9							1,1		76
78								5	4,4	3,6							3,2	2,4	1,8									78
80								4,8	4,2	3,3							3,1	2,3	1,7									80
82								4,5	3,9	3,1								2,2	1,6									82
84									3,7	2,9								2,1	1,5									84
86									3,4	2,6								2	1,4									86
88									3,2	2,4									1,3									88
90									3	2,2										1,2								90
92										2											1,1							92
94										1,9																		94
96										1,7																		96

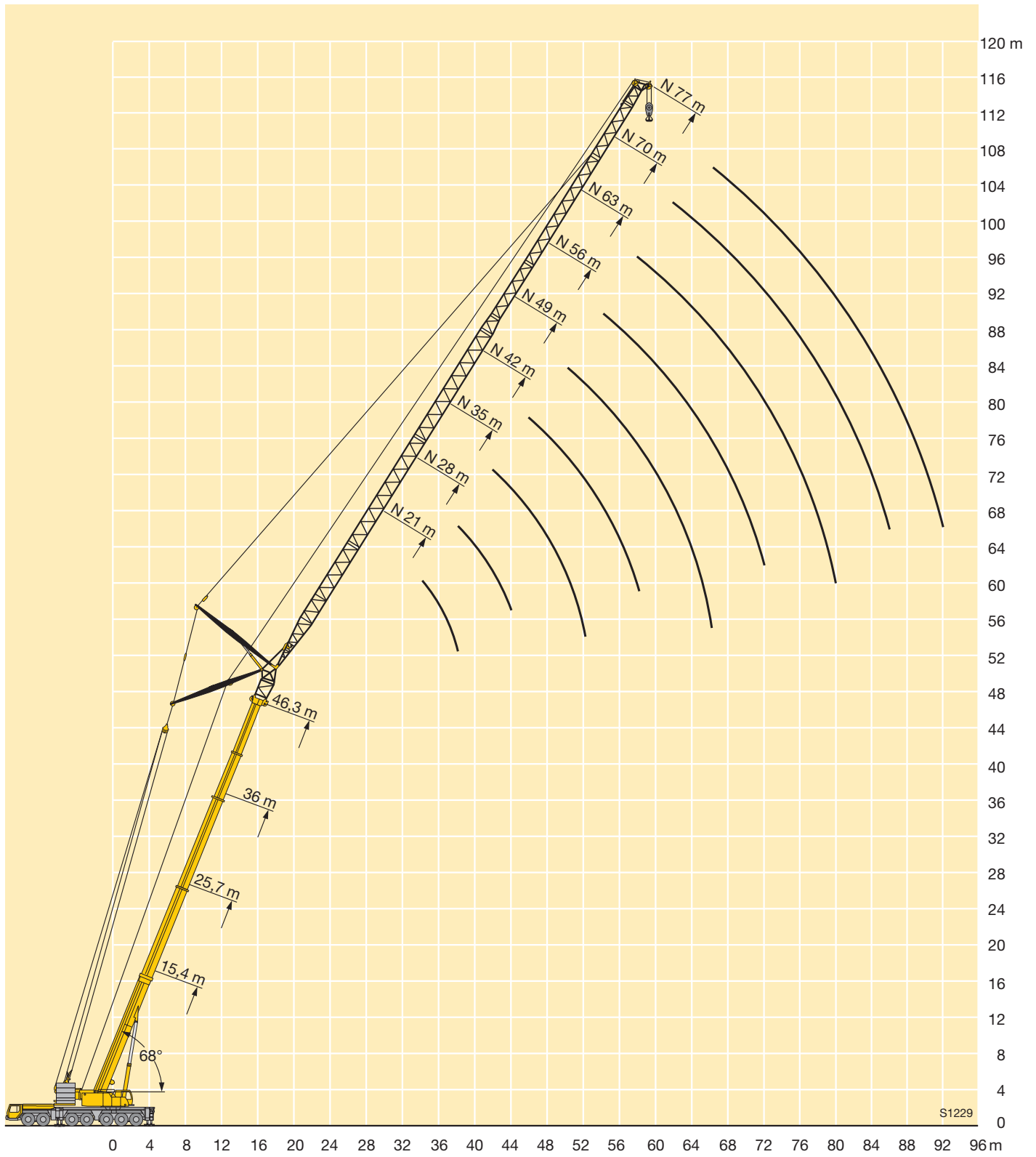
* Adapter · adapter · pièce d'adaptateur · adattatore · adaptador · адаптер

Hubhöhen

Lifting heights

Hauteurs de levage • Altezze di sollevamento

Alturas de elevación • Высота подъема



Traglasten an der wippbaren Gitterspitze mit abgespanntem Teleskopausleger

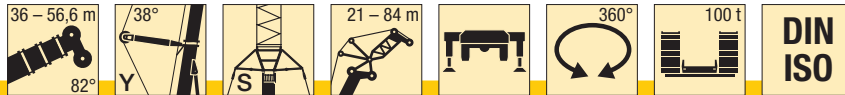
Lifting capacities on the luffing lattice jib with guyed telescopic boom

Forces de levage à la fléchette treillis relevable avec flèche télescopique haubanée

Portate del falcone tralicciato a volata variabile con braccio telescopico tirantato

Tablas de carga con pluma telescópica arriostrada mas plumin abatible de celosía

Грузоподъемность на качающемся удлинителе, телескопическая стрела с оттяжкой



m	36 m + 4 m*										46,3 m + 4 m*								56,6 m + 4 m*						m				
	21	28	35	42	49	56	63	70	77	84	21	28	35	42	49	56	63	70	77	84	21	28	35	42		49	56	63	
14	64										46,5										34,5							14	
16	59	53																										16	
18	55	51	43								43,5	39,5										34,5						18	
20	51	48	42,5	34							41	37,5	33,5									32,5	29,9					20	
22	46,5	45,5	41	34	27,4						38,5	35,5	32	27,5								30,5	28,2	25,7				22	
24	42,5	42,5	39	34	27,4						37	33,5	30,5	27,5	23							28,9	26,6	24,3	22,1			24	
26		40	37,5	33,5	27,4	22,3					35,5	32	29	26,3	23							27,6	25,2	23,1	21,1	19		26	
28		37	36	32	27,4	22,3	18,4					30,5	27,7	25,1	22,8	18						27,1	24	21,9	20,1	18,2		28	
30		34,5	34,5	31	27,4	22,3	18,4	14,9				29,4	26,6	24	21,9	18	14,9						22,9	20,9	19,1	17,4	14	30	
32		31,5	32,5	29,9	26,9	22,3	18,4	14,9	12,4			28,7	25,5	23	21,1	18	14,9	11,6					22	19,9	18,2	16,7	14	9	32
34			30	28,9	26	22,3	18,4	14,9	12,4	9,7			24,6	22,1	20,2	18	14,9	11,6	9,3				21,4	19,1	17,4	15,9	14	9	34
36			28	27,9	25,2	22,3	18,4	14,9	12,4	9,7			24,1	21,2	19,5	17,3	14,9	11,6	9,3	7,1				18,2	16,7	15,2	13,5	9	36
38			26	26,6	24,4	21,7	18,4	14,9	12,4	9,7			23,6	20,4	18,8	16,7	14,9	11,6	9,3	7,1				17,8	16	14,6	12,9	9	38
40				25	23,6	21	18,4	14,9	12,4	9,7			22,3	19,8	18,1	16,1	14,4	11,6	9,3	7,1				17,5	15,3	14	12,3	9	40
42				23,5	22,9	20,4	18,3	14,9	12,4	9,7				19,6	17,5	15,6	13,9	11,6	9,3	7,1				17,3	14,8	13,4	11,8	9	42
44				22	21,7	19,9	17,9	14,9	12,4	9,7				19,3	16,9	15	13,4	11,6	9,3	7,1					14,5	12,9	11,4	9	44
46				19,9	20,5	19,3	17,4	14,9	12,4	9,7				18,7	16,5	14,5	13	11,4	9,3	7,1					14,2	12,4	10,9	9	46
48				19,4	18,8	17	14,7	12,3	9,7					16,4	14,1	12,6	11,1	9,3	7,1						13,9	12	10,5	9	48
50				18,4	18	16,6	14,4	12,2	9,7					16,3	13,6	12,3	10,8	9,3	7,1							11,8	10,1	9	50
52				17,4	17	16,2	14,1	12	9,7					15,9	13,4	11,9	10,5	9,1	7,1							11,7	9,7	8,7	52
54					16,1	15,7	13,8	11,7	9,7					14,9	13,4	11,6	10,2	8,8	7,1							11,5	9,5	8,4	54
56					15,3	14,9	13,6	11,5	9,7						13,4	11,3	9,9	8,6	7,1								9,4	8,1	56
58					14,6	14,1	13,3	11,3	9,7						13,2	11,2	9,7	8,4	7								9,3	7,8	58
60						13,4	12,8	11,1	9,7						12,6	11,2	9,4	8,2	6,8								9,2	7,7	60
62						12,8	12,2	11	9,5							11,2	9,3	8	6,6								9,1	7,6	62
64						12,2	11,6	10,8	9,4							11,1	9,3	7,9	6,5									7,5	64
66						11,6	11	10,6	9,3							10,7	9,2	7,7	6,3									7,4	66
68							10,5	10,3	9,2							9,9	9,2	7,6	6,1									7,3	68
70							10	9,8	9,1								9,1	7,6	6										70
72							9,5	9,3	8,7								8,7	7,5	5,8										72
74								8,8	8,3								8,3	7,5	5,8										74
76								8,4	7,9									7,5	5,8										76
78								8	7,5									7,2	5,8										78
80								7,6	7,1									6,8	5,8										80
82									6,7									6,3	5,7										82
84									6,4										5,7										84
86									6										5,4										86
88																			5										88

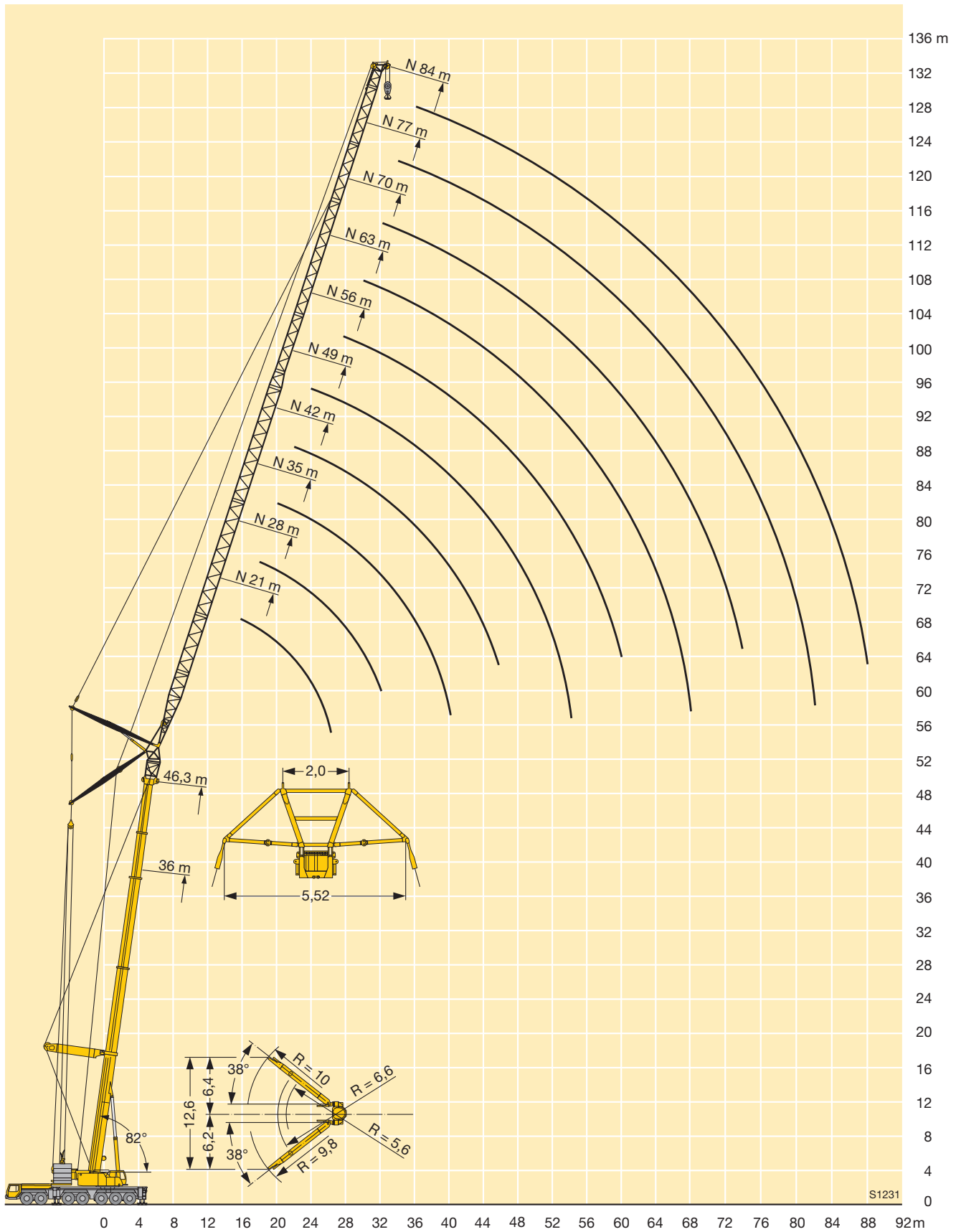
* Adapter · adapter · pièce d'adaptateur · adattatore · adaptador · адаптер

Hubhöhen

Lifting heights

Hauteurs de levage • Altezze di sollevamento

Alturas de elevación • Высота подъема



Traglasten an der wippbaren Gitterspitze mit abgESPannTEm Teleskopausleger

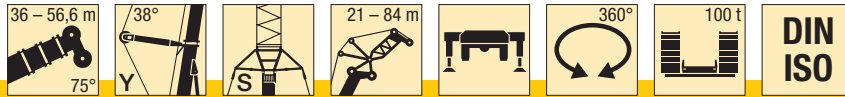
Lifting capacities on the luffing lattice jib with guyed telescopic boom

Forces de levage à la fléchette treillis relevable avec flèche télescopique haubanée

Portate del falcone tralicciato a volata variabile con braccio telescopico tirantato

Tablas de carga con pluma telescópica arriostrada mas plumin abatible de celosía

Грузоподъемность на качающемся удлинителе, телескопическая стрела с оттяжкой



m	36 m + 4 m*										46,3 m + 4 m*										56,6 m + 4 m*							m
	21	28	35	42	49	56	63	70	77	84	21	28	35	42	49	56	63	70	77	84	21	28	35	42	49	56	63	
22	45,5																											22
24	43	40																										24
26	39,5	37,5																										26
28	36	35,5	33																									28
30	33,5	33	31,5	28,6																								30
32		30,5	29,7	27,4																								32
34		28,2	27,6	26,3	23,9																							34
36		26,3	25,7	25,2	23	20,6																						36
38			24	23,5	22,2	19,9																						38
40			22,5	22	21,4	19,2	17,2																					40
42			21,1	20,7	20,2	18,6	16,7	14,4																				42
44				19,4	18,9	18	16,2	14																				44
46				18,3	17,8	17,4	15,7	13,6	11,9																			46
48				17,3	16,8	16,4	15,2	13,3	11,6																			48
50				16,4	15,9	15,5	14,8	12,9	11,3	9,3																		50
52					15	14,6	14,1	12,6	11,1	9,3																		52
54					14,2	13,8	13,3	12,3	10,8	9,2																		54
56					13,5	13,1	12,6	12	10,6	9																		56
58						12,4	11,9	11,3	10,4	8,8																		58
60						11,8	11,3	10,7	10,1	8,7																		60
62						11,2	10,7	10,1	9,9	8,5																		62
64						10,6	10,2	9,5	9,3	8,4																		64
66							9,6	9	8,8	8,1																		66
68							9,2	8,5	8,3	7,7																		68
70							8,7	8,1	7,9	7,3																		70
72								7,7	7,5	6,9																		72
74								7,3	7,1	6,5																		74
76								6,9	6,7	6,1																		76
78								6,6	6,3	5,7																		78
80									6	5,4																		80
82										5,6	5,1																	82
84										5,3	4,8																	84
86											4,6																	86
88											4,4																	88
90											4,2																	90
92											4																	92
94												2,6																94

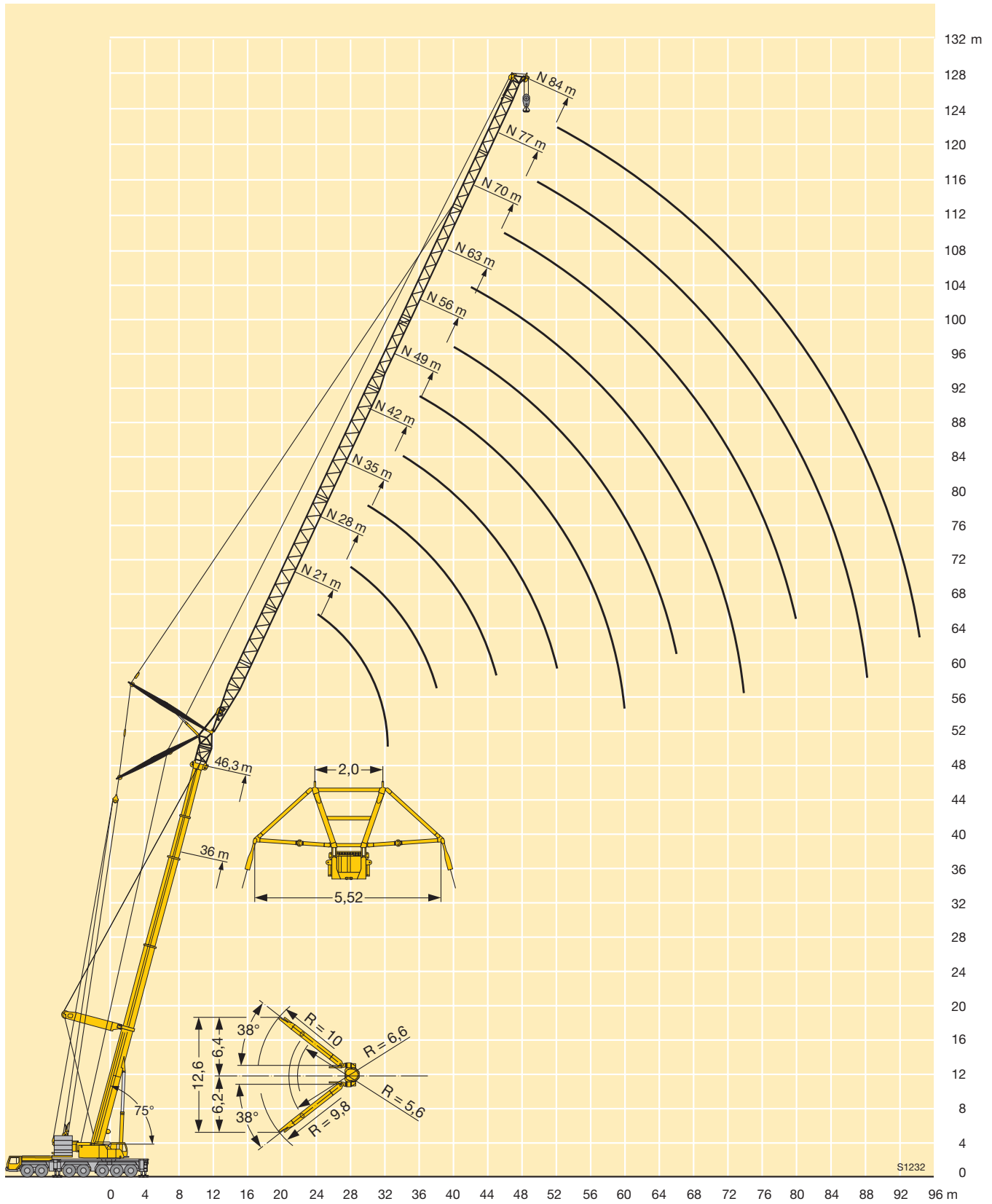
* Adapter · adapter · pièce d'adaptateur · adattatore · adaptador · адаптер

Hubhöhen

Lifting heights

Hauteurs de levage • Altezze di sollevamento

Alturas de elevación • Высота подъема



Traglasten an der wippbaren Gitterspitze mit abgespanntem Teleskopausleger

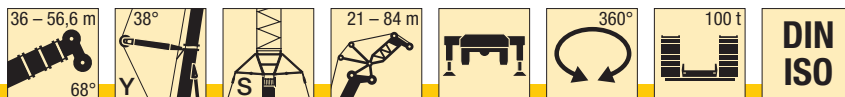
Lifting capacities on the luffing lattice jib with guyed telescopic boom

Forces de levage à la fléchette treillis relevable avec flèche télescopique haubanée

Portate del falcone tralicciato a volata variabile con braccio telescopico tirantato

Tablas de carga con pluma telescópica arriostrada mas plumin abatible de celosía

Грузоподъемность на качающемся удлинителе, телескопическая стрела с оттяжкой



m	36 m + 4 m*										46,3 m + 4 m*										56,6 m + 4 m*							m	
	21	28	35	42	49	56	63	70	77	84	21	28	35	42	49	56	63	70	77	84	21	28	35	42	49	56	63		
28	32																										28		
30	29,7																											30	
32	27,4	26,8									22,9																	32	
34	25,5	24,9									21,6																	34	
36		23,2	22,5								20,5	19,2												15,6				36	
38		21,6	21								19,7	18,2											14,7					38	
40		20,3	19,7	19,1							17,2	16,1											13,9	12,9				40	
42			18,4	17,9							16,5	15,3											13,2	12,1				42	
44			17,3	16,8	16,3						15,9	14,5	13,4											11,5	10,4			44	
46			16,3	15,8	15,3							14	12,7										10,9	9,8				46	
48			15,4	14,9	14,4	13,8						13,5	12,1	11,4									10,4	9,3	8,5			48	
50				14	13,5	13,1						13	11,6	10,9										8,9	8			50	
52				13,3	12,8	12,3	11,6					12,3	11,3	10,4	9,3									8,5	7,6	6,8		52	
54				12,6	12,1	11,6	11					10,9	10	8,9										8,2	7,2	6,4		54	
56					11,4	11	10,4	9,4				10,3	9,7	8,5	7,6									8	6,9	6,1	5,1	56	
58					10,8	10,3	9,8	8,9					9,4	8,2	7,3										6,6	5,8	4,9	58	
60					10,2	9,8	9,3	8,4	8,1				8,9	7,9	6,9	6,1									6,4	5,6	4,6	3,9	60
62					9,7	9,3	8,7	8	7,6	6,8				8,4	7,6	6,6	5,8								6,2	5,3	4,4	3,7	62
64						8,8	8,3	7,6	7,2	6,3				8	7,2	6,3	5,5	4,8								5,1	4,2	3,5	64
66						8,3	7,8	7,2	6,8	6				7,6	6,8	6	5,3	4,6								4,9	4	3,3	66
68						7,9	7,4	6,7	6,4	5,6					6,5	5,7	5	4,4	3,6							4,8	3,8	3,1	68
70						7	6,3	6,1	5,2						6,2	5,4	4,8	4,2	3,3							4,7	3,7	3	70
72						6,6	6	5,7	4,9						5,8	5,1	4,5	3,9	3								3,5	2,8	72
74						6,2	5,6	5,4	4,6							4,8	4,2	3,6	2,8								3,4	2,7	74
76						5,9	5,3	5	4,3							4,6	4	3,3	2,5								3,3	2,5	76
78						5	4,8	4								4,3	3,7	3,1	2,3									2,4	78
80						4,8	4,6	3,7								4,1	3,5	2,9	2									2,3	80
82						4,5	4,3	3,5									3,2	2,6	1,8									2,2	82
84							4	3,2									3	2,4	1,6										84
86							3,8	3									2,8	2,2	1,4										86
88								3,6	2,8									2	1,2										88
90								3,4	2,6									1,8	1										90
92									2,4										1,7										92
94									2,2																				94
96									2																				96

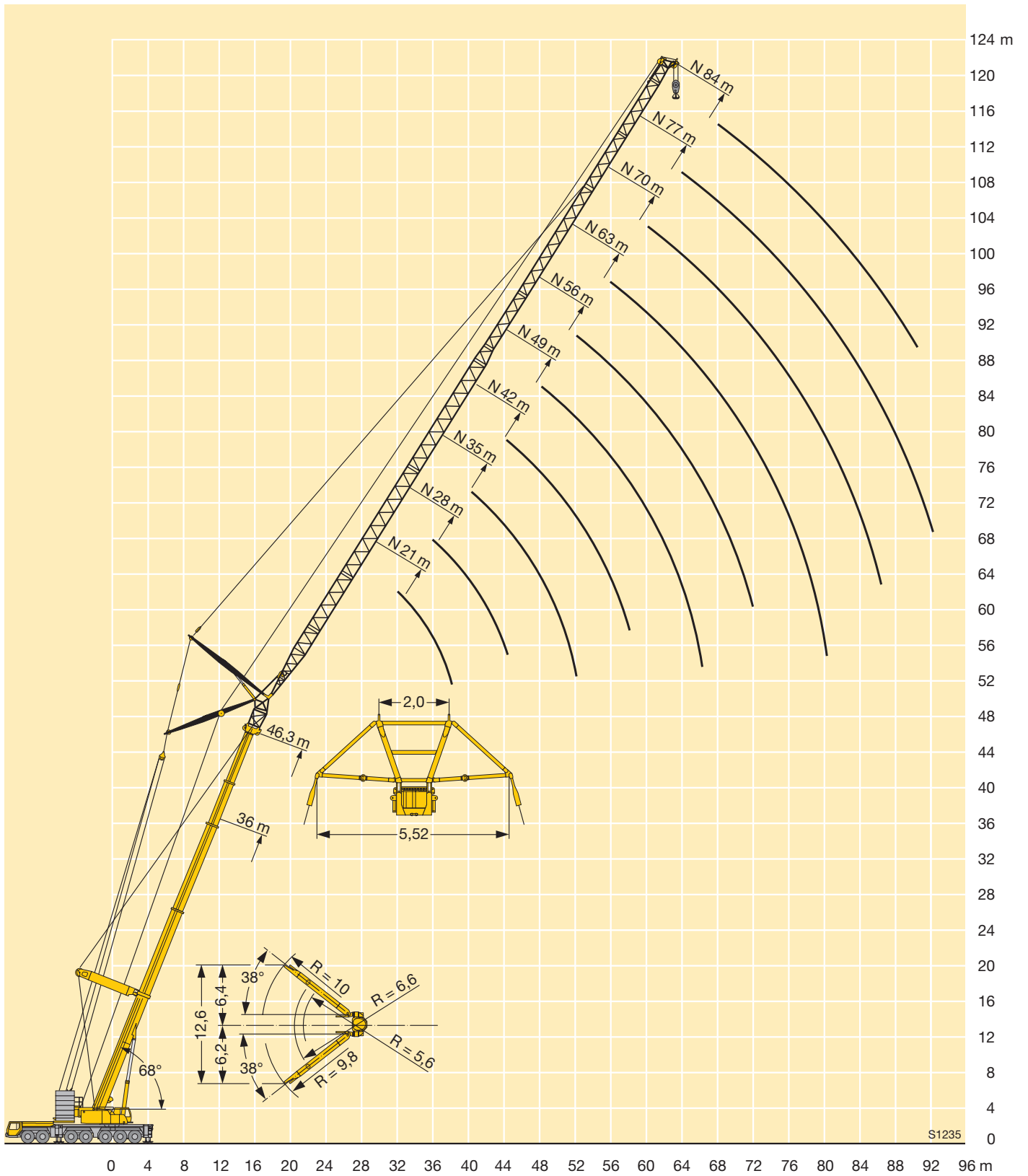
* Adapter · adapter · pièce d'adaptateur · adattatore · adaptador · адаптер

Hubhöhen

Lifting heights

Hauteurs de levage • Altezze di sollevamento

Alturas de elevación • Высота подъема



Traglasten an der wippbaren Gitterspitze mit abgespanntem Teleskopausleger

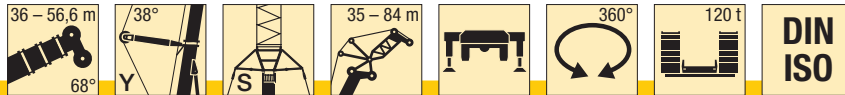
Lifting capacities on the luffing lattice jib with guyed telescopic boom

Forces de levage à la fléchette treillis relevable avec flèche télescopique haubanée

Portate del falcone tralicciato a volata variabile con braccio telescopico tirantato

Tablas de carga con pluma telescópica arriostrada mas plumin abatible de celosía

Грузоподъемность на качающемся удлинителе, телескопическая стрела с оттяжкой



m	36 m + 4 m*								46,3 m + 4 m*								56,6 m + 4 m*					m		
	35 m	42 m	49 m	56 m	63 m	70 m	77 m	84 m	35 m	42 m	49 m	56 m	63 m	70 m	77 m	84 m	35 m	42 m	49 m	56 m	63 m			
36	25,1																						36	
38	23,8																						38	
40	22,3	21,3							16,1														40	
42	21	20,4							15,3														42	
44	19,8	19,2	18,2						14,5	13,4								10,4					44	
46	18,7	18,2	17,4						14	12,7								9,8					46	
48	17,7	17,2	16,6	15,4					13,5	12,1	11,4							9,3	8,5				48	
50		16,2	15,7	14,9					13,1	11,6	10,9							8,9	8				50	
52		15,4	14,9	14,3	13				13	11,3	10,4	9,3						8,5	7,6	6,8			52	
54		14,6	14,1	13,6	12,7					10,9	10	8,9						8,2	7,2	6,4			54	
56			13,4	12,9	12,3	10,8				10,6	9,7	8,5	7,6					8	6,9	6,1	5,1		56	
58			12,7	12,2	11,7	10,5				10,4	9,4	8,2	7,3						6,6	5,8	4,9		58	
60			12,1	11,6	11,1	10,2	9				9	7,9	6,9	6,1					6,4	5,6	4,6	3,9	60	
62			11,5	11	10,5	9,9	8,8	7,6				8,7	7,6	6,6	5,8				6,2	5,3	4,4	3,7	62	
64				10,5	10	9,3	8,5	7,4				8,6	7,3	6,3	5,5	4,8				5,1	4,2	3,5	64	
66				10	9,4	8,8	8,3	7,2				8,6	7	6	5,3	4,6				4,9	4	3,3	66	
68				9,5	9	8,3	8,1	7					6,7	5,8	5	4,4	3,6			4,8	3,8	3,1	68	
70					8,5	7,9	7,7	6,8					6,5	5,5	4,8	4,2	3,4			4,7	3,7	3	70	
72					8,1	7,5	7,2	6,6					6,5	5,3	4,6	4	3,2					3,5	2,8	72
74					7,7	7,1	6,8	6,3						5,1	4,4	3,8	3					3,4	2,7	74
76					7,3	6,7	6,5	5,9						4,9	4,2	3,6	2,8					3,3	2,5	76
78						6,3	6,1	5,5						4,9	4	3,4	2,6						2,4	78
80						6	5,8	5,2						4,9	3,9	3,3	2,5						2,3	80
82						5,7	5,4	4,9							3,8	3,1	2,3						2,2	82
84							5,1	4,7								3,7	3	2,2						84
86							4,9	4,5								3,7	2,8	2,1						86
88							4,7	4,2									2,7	1,9						88
90							4,5	4									2,7	1,8						90
92								3,8								2,7	1,7							92
94								3,6									1,6							94
96								3,5									1,6							96
98																	1,6							98
100																	1,5							100

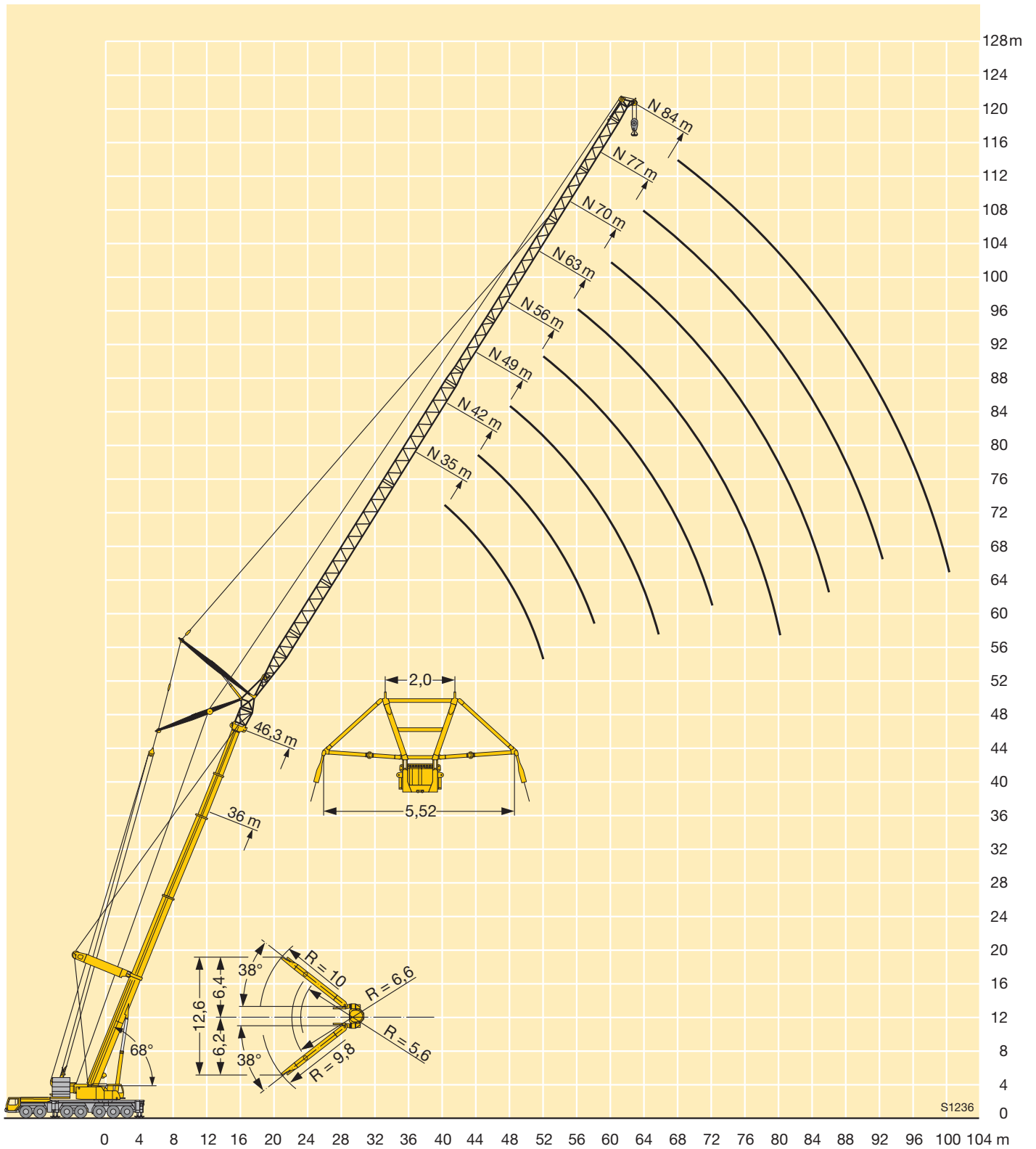
* Adapter · adapter · pièce d'adaptateur · adattatore · adaptador · адаптер

Hubhöhen

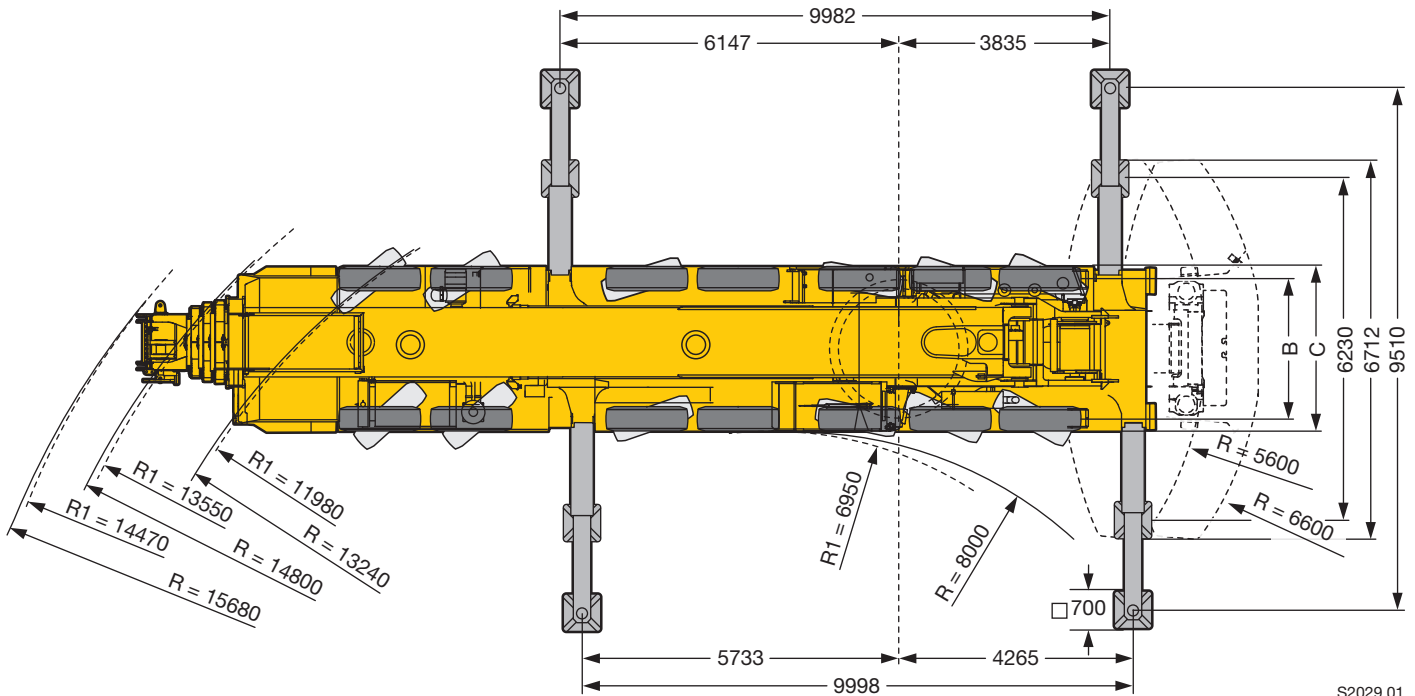
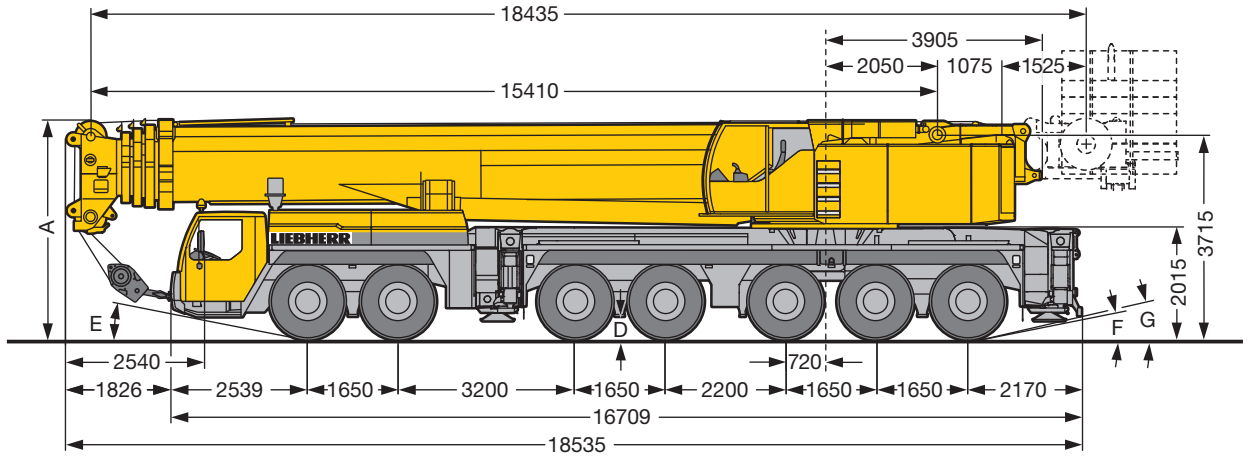
Lifting heights

Hauteurs de levage • Altezze di sollevamento

Alturas de elevación • Высота подъема



Maße
Dimensions
Encombremet • Dimensioni
Dimensiones • Габариты крана



S2029.01

	Maße · Dimensions · Encombremet · Dimensioni · Dimensiones · Размеры mm							
	A	A 150/100 mm*	B	C	D	E	F	G
385/95 R 25 (14.00 R 25)	4000	3850	2563	3000	350	12°	10°	11°
445/95 R 25 (16.00 R 25)	4000	3900	2551	3000	400	12°	10°	11°
525/80 R 25 (20.5 R 25)	4000	3900	2573	3100	400	12°	10°	11°

* abgeseht · lowered · abaissé · abbassato · suspensión abajo · шасси осажено

Gewichte
Weights
Poids • Pesì
Pesos • Наррузки



Achse · Axle Essieu · Asse Eje · Мосты	1	2	3	4	5	6	7	Gesamtgewicht · Total weight t Poids total · Peso totale t Peso total · Общий вес, т
t	12	12	12	12	12	12	12	84



Traglast · Load t Forces de levage · Portata t Capacidad de carga · Грузоподъемность, т	Rollen · No. of sheaves Poulies · Pulegge Poleas · Канатных блоков	Stränge · No. of lines Brins · Tratti portanti Reenvios · Запасовка	Gewicht · Weight kg Poids · Peso kg Peso · Собст. вес, кг
238,6	11	22	3700
201	9	18	3300
171	7	14	2700
129,2	5	10	2300
84,7	3	6	1800
37,4	1	3	1400
12,5	–	1	600

Geschwindigkeiten
Working speeds
Vitesse · Velocità
Velocidades · Скорости



		1	2	3	4	5	6	7	8	9	10	11	12	R 1	R 2	
385/95 R 25 (14.00 R 25)	km/h	5,2	6,7	8,7	11,1	14,1	18	23,8	30,5	39,5	50,6	64,2	75	5,6	7,2	43,9 %
445/95 R 25 (16.00 R 25)		5,7	7,3	9,4	12,1	15,3	19,6	25,9	33,2	43	55,1	69,8	80	6,1	7,9	39,7 %
525/80 R 25 (20.5 R 25)																



Antriebe · Drive Mécánismes · Meccanismi Accionamiento · Приводы	stufenlos · infinitely variable en continuo · continuo regulable sin escalonamiento · бесступенчато	Seil ø / Seillänge · Rope diameter / length Diamètre / longueur du câble · Diametro / lunghezza fune Diámetro / longitud cable · Диаметр / длина	Max. Seilzug · Max. single line pull Effort au brin maxi · Mass. tiro diretto fune Tiro máx. en cable · Макс. тяговое усилие
	m/min für einfachen Strang · single line 0 – 130 m/min au brin simple · per tiro diretto · a tiro directo м/мин при однократной запасовке	25 mm / 470 m	126,4 kN
	m/min für einfachen Strang · single line 0 – 130 m/min au brin simple · per tiro diretto · a tiro directo м/мин при однократной запасовке	25 mm / 470 m	126,4 kN
	m/min für einfachen Strang · single line 0 – 150 m/min au brin simple · per tiro diretto · a tiro directo м/мин при однократной запасовке	25 mm / 775 m	126,4 kN
	0 – 1,5 min ⁻¹ об/мин		
	ca. 70 s bis 82° Auslegerstellung · approx. 70 seconds to reach 82° boom angle env. 70 s jusqu'à 82° · circa 70 s fino ad un'angolazione del braccio di 82° aprox. 70 segundos hasta 82° de inclinación de pluma · ок. 70 сек. до выставления стрелы на 82°		
	ca. 360 s für Auslegerlänge 15,4 m – 60 m · approx. 360 seconds for boom extension from 15.4 m – 60 m env. 360 s pour passer de 15,4 m – 60 m · circa 360 s per passare da 15,4 m a 60 m aprox. 360 segundos para telescopar la pluma de 15,4 m – 60 m · ок. 360 сек. до выдвигения от 15,4 м до 60 м		

Kranfahrgestell

Rahmen	Eigengefertigte, verwindungssteife Kastenkonstruktion aus hochfestem Feinkorn-Baustahl.
Abstützungen	Vier hydraulisch ausfahrbare Schiebehelme mit hydraulischen Abstützzyllindern und beim Transport fest angebauten Abstützplatten. Der vordere Schiebehelmkasten ist zwischen den Achsen 2 und 3, der hintere Abstützkasten am Fahrgestellheck angeordnet. Abstützbasis: 9,98 m längs x 9,5 m quer.
Motor	8-Zylinder-Diesel, Fabrikat Liebherr, wassergekühlt, Leistung 450 kW (612 PS), max. Drehmoment 2840 Nm. Abgasemissionen entsprechend Richtlinien 97/68/EG und EPA/CARB. Kraftstoffbehälter: 600 l.
Getriebe	Automatisches Getriebesystem mit Wandler-schaltkupplung, Fabrikat ZF, Typ TC-TRONIC mit 12 Vorwärtsgängen und 2 Rückwärtsgängen, Verteilergetriebe mit Verteilerdifferential.
Achsen	Robuste Kranfahrzeugachsen. Alle Achsen gelenkt, Achsen 1, 3 und 5 sind angetriebene Planetenachsen, Achse 3 mit Längsdifferential, alle angetriebenen Achsen mit Querdifferential.
Gelenkwellen	Alle Gelenkwellen mit 70° Kreuzverzahnung und wartungsfrei.
Federung	Alle Achsen sind hydropneumatisch gefedert mit automatischer Niveauregulierung. Achsdruckausgleich zwischen den Achspaaren 1 + 2, 3, 4 + 5 und 6 + 7. Federung hydraulisch blockierbar.
Bereifung	14fach, alle Achsen einzeln bereift. Reifengröße: 385/95 R 25 (14.00 R 25).
Lenkung	ZF-Halbblock-Hydrolenkung, 2-Kreisanlage mit hydraulischer Servoeinrichtung und zusätzlicher Reservepumpe, von der Achse angetrieben, auf die mechanisch miteinander verbundenen Achsen 1 – 3 wirkend. Bei Straßenfahrt werden die Achsen 4 – 7 elektrohydraulisch gelenkt und ab 30 km/h auf Geradeausfahrt fixiert.
Bremsen	Betriebsbremse: Allrad-Servo-Druckluftbremse, 2-Kreisanlage. Zusatzbremsen: Auspuffklappenbremse, Retarder, am Schaltgetriebe angebaut, Telma-Wirbelstrombremse (Option). Handbremse: Federspeicher auf alle Räder der 2. bis 7. Achse wirkend.
Fahrerhaus	Großräumige Kabine mit Komfortausstattung, gummielastisch aufgehängt, Sicherheitsverglasung.
Elektr. Anlage	Moderne Datenbus-Technik, 24 Volt Gleichstrom, 2 Batterien je 170 Ah.

Kranoberwagen

Rahmen	Eigengefertigte, verwindungssteife Schweißkonstruktion aus hochfestem Feinkorn-Baustahl. Als Verbindungselement zum Kranfahrgestell dient eine 3-reihige Rollendrehverbindung, die unbegrenztes Drehen ermöglicht.
Kranmotor	6-Zylinder-Diesel, Fabrikat Liebherr, wassergekühlt, Leistung 240 kW (326 PS), max. Drehmoment 1525 Nm. Abgasemissionen entsprechend Richtlinien 97/68/EG und EPA/CARB. Kraftstoffbehälter: 250 l.
Kranantrieb	Dieselhydraulisch mit 4 Axialkolben-Verstellpumpen mit Servosteuerung und Leistungsregelung.
Steuerung	Zwei 4fach Handsteuerhebel, selbstzentrierend. Stufenlose Regulierung aller Kranbewegungen durch Verstellen der Hydraulikpumpen zusätzliche Geschwindigkeitsregelung durch Verstellen der Dieselmotor-Drehzahl.
Hubwerk	Axialkolben-Verstellmotor, Seilwinde mit eingebautem Planetengetriebe und federbelasteter Haltebremse.
Wippwerk	2 Differentialzylinder mit Sicherheitsrückschlagventile.
Drehwerk	Hydromotor, Planetengetriebe, Drehwerksritzel und federbelastete Haltebremse.
Krankabine	Voll verzinkt, pulverbeschichtet, mit Sicherheitsverglasung, Komfortausstattung. Krankabine nach hinten neigbar.
Sicherheits-einrichtungen	LICCON-Überlastanlage, Hubendbegrenzung, Sicherheitsventile gegen Rohr- und Schlauchbrüche.
Ballast	100 t Ballast bestehend aus: 1 Grundplatte 15 t + 5 t, 6 Teile à 10 t, 4 Teile à 5 t. Hydraulische Ballastiereinrichtung am Gegengewichtsrahmen.
Teleskopausleger	1 Anlenkstück und 4 Teleskopteile. Alle Teleskopteile separat ausschiebbar über das Schnelltakt-Teleskopiersystem TELEMATIK. Auslegerlänge: 15,4 m – 60 m.
Elektr. Anlage	Moderne Datenbus-Technik, 24 Volt Gleichstrom, 2 Batterien mit je 170 Ah.

Zusatzrüstung

Teleskopausleger- abspannung	Bestehend aus Abspannböcken mit Seilabspannung, in Transportstellung hydraulisch abklappbar.
Gitterspitzen	Feste Gitterspitze 7 m – 56 m lang, unter 0°, 20° oder 40°, wippbare Gitterspitze 14 m – 84 m lang.
2. Hubwerk	Für den 2-Hakenbetrieb.
3. Hubwerk	Zum Verstellen der wippbaren Gitterspitze.
Zusatzballast	4 zusätzliche Ballastplatten à 10 t für einen Gesamtballast von 140 t.
Bereifung	14fach. Reifengröße: 445/95 R 25 (16.00 R 25) und 525/80 R 25 (20.5 R 25).
Antrieb 14 x 8	Zusätzlich wird die 6. Achse angetrieben.

Weitere Zusatzausrüstung auf Anfrage.

Ausstattung

Equipment

Équipement • Equipaggiamento
Equipamiento • Оборудование

Crane carrier

Frame	Self-manufactured, torsion-resistant box-type design of high-tensile fine grained structural steel.
Outriggers	Four hydraulically extendable sliding beams with hydraulic supporting rams and supporting pads fixed for the transport. The front outrigger casing is located between axles 2 and 3, the rear outrigger casing at the rear of the carrier. Supporting basis: 9,98 m longitudinally x 9,5 m transversally.
Engine	8-cylinder Diesel, make Liebherr, watercooled, output 450 kW (612 h.p.), max. torque 2840 Nm. Exhaust emissions acc. to 97/68/EG and EPA/CARB. Fuel reservoir: 600 l.
Transmission	Automatic transmission system with converter control clutch, make ZF, type TC-TRONIC with 12 forward speeds and 2 reverse speeds, transfer case with transfer differential.
Axles	Robust crane carrier axles. All axles steered, axles 1, 3 and 5 are driven planetary axles, axle 3 with longitudinal differential, all driven axles with transverse differential.
Cardan shaft	All cardan shafts with 70° diagonal toothing and maintenance free.
Suspension	All axles on hydropneumatic suspension with automatic levelling control. Automatic axle pressure equalization between the axle pairs 1 + 2, 3, 4 + 5 and 6 + 7. The suspension can be blocked hydraulically.
Tyres	14-fold, all axles equipped with single tyres. Tyre size: 385/95 R 25 (14.00 R 25).
Steering	ZF semi-integral power steering, dual circuit system with hydraulic servo mechanism and additional emergency pump driven by the axle, acting on the mechanically interlinked axles 1 – 3. Axles 4 – 7 are steered electro-hydraulically during road displacement and fixed to straight displacement from 30 km/h.
Brakes	Service brake: All-wheel servo-air brake, dual circuit system. Additional brakes: Exhaust pipe flap retarder, retarder mounted to shift gear, TELMA-type eddy current brake (optional). Hand brake: Spring-loaded brake, acting on all wheels of the 2nd to the 7th axle.
Driver's cab	Spacious and comfortable cab mounted on rubber shock absorbers, safety glass windows.
Electrical system	Modern data bus technology, 24 Volt DC, 2 batteries of 170 Ah each.

Crane superstructure

Frame	Self-manufactured, torsion-resistant welded construction of high-tensile fine grained steel, linked to the carrier by a three-row roller slewing rim for continuous rotation.
Crane engine	6-cylinder Diesel engine, make Liebherr, watercooled, 240 kW (326 h.p.), max. torque 1525 Nm. Exhaust emissions acc. to 97/68/EG and EPA/CARB. Fuel reservoir: 250 l.
Crane drive	Diesel-hydraulic with 4 axial piston variable displacement pumps with servo-control and capacity regulation.
Control	Two self-centering control levers (joy-stick type). Stepless control of all crane motions by variation of the hydraulic pumps, additional speed regulation by variation of the Diesel engine speed.
Hoist gear	Axial piston variable displacement motor, hoist drum with integrated planetary gear and spring-loaded static brake.
Luffing gear	2 differential rams with safety check valve.
Slewing gear	Hydraulic motor, planetary gear, slewing pinion and spring-loaded static brake.
Crane cab	Entirely galvanized, powder coated, with safety glazing, comfortably equipped, cab tiltable backwards.
Safety devices	LICCON safe load indicator, hoist limit switches, safety valves against rupture of pipes and hoses.
Counterweight	100 t counterweight comprising: 1 base slab 15 t + 5 t, 6 slabs of 10 t each, 4 slabs of 5 t each. Hydraulic ballasting device at the counterweight frame.
Telescopic boom	1 base section and 4 telescopic sections. All telescopic sections extendable individually by rapid-cycle telescoping system TELEMATIK. Boom length: 15.4 m – 60 m.
Electrical system	Modern data bus technology, 24 Volt DC, 2 batteries of 170 Ah each.

Additional equipment

Telescopic boom guying system	Consisting of guying frames with stay ropes, tiltable hydraulically into transport position.
Lattice jibs	Fixed lattice jib 7 m – 56 m long, at 0°, 20° or 40°, lattice luffing jib 14 m – 84 m long.
2nd hoist gear	For 2-hook operation.
3rd hoist gear	For the variation of the lattice luffing jib.
Additional ballast	4 additional counterweight slabs of 10 t each for a total counterweight of 140 t.
Tyres	14 tyres. Tyre size: 445/95 R 25 (16.00 R 25) and 525/80 R 25 (20.5 R 25).
Drive 14 x 8	The 6th axle is driven additionally.

Other items of equipment available on request.

Châssis porteur

Châssis	Châssis résistant à la torsion de fabrication Liebherr, en acier à grains fins très résistant.
Stabilisateurs	Quatre poutres télescopiques hydrauliques avec vérins de calage hydrauliques et patins de calage fixes lors du transport. Le support avant des poutres télescopiques est fixé entre les essieux 2 et 3, le support arrière à l'arrière du châssis porteur. Base de calage: 9,98 m long x 9,5 m transversal.
Moteur	Moteur diesel, 8 cylindres, fabriqué par Liebherr, à refroidissement par eau, de 450 kW (612 ch), couple max. 2840 Nm. Emissions des gaz d'échappement conformes aux directives 97/68/EG et EPA/CARB. Capacité du réservoir à carburant: 600 l.
Réducteurs	Système de réducteurs automatique avec convertisseur-embayage, marque ZF, type TC-TRONIC avec 12 marches AV et 2 marches AR, boîte de transfert avec différentiel répartiteur.
Essieux	Essieux robustes. Tous essieux directeurs, essieux 1, 3 et 5 moteurs, essieu 3 avec différentiel longitudinal, tous les essieux directeurs avec différentiel transversal.
Arbres articulés	Tous les flasques de croisillons avec denture en croix 70° et sans entretien.
Suspension	Tous les essieux sont suspendus hydro-pneumatiquement avec une régulation automatique de niveau. Compensation de charge sur les essieux 1 + 2, 3, 4 + 5 et 6 + 7. Suspension à blocage hydraulique.
Pneumatiques	14 fois, chaque essieu est équipé de pneus. Monte de pneumatiques: 385/95 R 25 (14.00 R 25).
Direction	Direction hydraulique semi-bloc ZF, 2 circuits avec servocommande hydraulique et pompe de secours supplémentaire, entraînée par l'essieu, action sur les essieux 1 à 3 liés mécaniquement. En mode de translation sur route, direction électro-hydraulique des essieux 4 à 7 et conduite en ligne droite activée à partir de 30 km/h.
Freins	Frein de service: servo-frein pneumatique pour toutes les roues, 2 circuits. Freins supplémentaires: frein avec clapet sur échappement, ralentisseur, monté sur boîte de vitesse, frein Telma (en option). Frein à main: accumulateur à ressort, agissant sur toutes les roues des essieux 2 à 7.
Cabine porteur	Cabine spacieuse, équipement «grand confort», suspendue sur silent blocs, vitrage de sécurité.
Circuit électrique	Technologie de bus de données moderne, courant continu 24 Volts, 2 batteries de chacune 170 Ah.

Partie tournante

Châssis	Structure soudée de fabrication Liebherr, résistante à la torsion, en acier à grains fins très résistant. Une couronne d'orientation à roulements à 3 rangées, servant d'élément de liaison avec le châssis porteur, permet une rotation illimitée de la partie tournante.
----------------	--

Moteur de la grue	Diesel, 6 cylindres, marque Liebherr, refroidi par eau, puissance 240 kW (326 ch), couple max. 1525 Nm. Emissions des gaz d'échappement conformes aux directives 97/68/EG et EPA/CARB. Capacité du réservoir à carburant: 250 l.
Entraînement	Diesel-hydraulique avec pompes à débit variable à 4 pistons axiaux, servocommande et régulation de la puissance.
Commande	Deux manipulateurs à 4 directions, à centrage automatique. Régulation progressive de tous les mouvements de la grue par réglage des pompes hydrauliques. Régulation supplémentaire de la vitesse par réglage du régime du moteur diesel.
Treuil	Moteur hydraulique à cylindrée variable, treuil avec réducteur planétaire à frein d'arrêt à lamelles intégrées.
Mécanisme de relevage	2 vérins différentiels avec clapet de sécurité anti-retour.
Mécanisme d'orientation	Moteur hydraulique, réducteur planétaire, pignon du mécanisme d'orientation et frein d'arrêt commandé par ressort.
Cabine tourelle	Entièrement zinguée avec peinture par poudrage et cuisson au four, avec glaces de sécurité, équipement confortable, cabine inclinable vers l'arrière.
Dispositif de sécurité	Contrôleur de charge LICCON, limiteur de course, clapets de sécurité contre les ruptures de conduites et de flexibles.
Contrepoids	Contrepoids de 100 t composé de: 1 plaque de base de 15 t + 5 t, 6 éléments de 10 t, 4 éléments de 5 t. Dispositif de lestage hydraulique au support contrepoids.
Flèche télescopique	1 élément de base et 4 éléments télescopiques. Tous les éléments télescopiques peuvent être sortis individuellement grâce au système de télescopage rapide TELEMATIK. Longueur de la flèche: 15,4 m – 60 m.
Circuit électrique	Technologie de bus de données moderne, courant continu 24 Volts, 2 batteries de chacune 170 Ah.

Equipement supplémentaire

Haubanage de la flèche télescopique	Composé du chevalet d'haubanage avec haubanage du câble, rabattable hydrauliquement en position de transport.
Fléchette à treillis	Fléchette à treillis fixe de 7 m – 56 m, montage possible sous 0°, 20° ou 40°, fléchette à treillis à volée variable de 14 m – 84 m.
2ème treuil de levage	Pour le mode 2 crochets.
3ème treuil de levage	Pour le réglage de la fléchette à treillis.
Contrepoids complémentaire	4 plaques complémentaires de 10 t, pour une masse totale de 140 t.
Pneumatiques	14 fois. Monte de pneumatiques: 445/95 R 25 (16.00 R 25) et 525/80 R 25 (20.5 R 25).
Entraînement 14 x 8	Le 6ème essieu est également entraîné.

Autres équipements supplémentaires sur demande.

Autotelaio

Telaio	Produzione Liebherr, struttura di tipo scatolato antitorsione in acciaio a grana fine ad elevato grado di snervamento.
Stabilizzatori	Quattro stabilizzatori idraulici con piastre di stabilizzazione montate permanentemente anche durante lo spostamento. Gli stabilizzatori anteriori si trovano tra gli assi 2 e 3, quelli posteriori invece sono posizionati dietro l'ultimo asse. Base di stabilizzazione: 9,98 m x 9,5 m.
Motore	Diesel a 8 cilindri, marca Liebherr, raffreddato ad acqua, potenza 450 kW (612 CV), coppia massima 2840 Nm, emissioni gas di scarico in base alle direttive 97/68/EG e EPA/CARB. Capacità del serbatoio carburante: 600 l.
Cambio	Cambio automatico con convertitore di coppia, marca ZF, tipo TC-TRONIC con 12 marce avanti e 2 retromarce, ripartitore-riduttore con differenziale.
Assi	Assi del veicolo tutti sterzanti; gli assi 1, 3 e 5 traenti con riduttori planetari, asse 3 con differenziale longitudinale, tutti gli assi traenti con differenziale trasversale.
Trasmissione	Tutti gli alberi di trasmissione esenti da manutenzione e con dentatura di accoppiamento a 70°.
Sospensioni	Tutti gli assi con sospensione idropneumatica bloccabile idraulicamente ed un sistema di livellamento automatico. Il carico viene ripartito tra le coppie di assi 1 + 2, 3, 4 + 5 e 6 + 7.
Pneumatici	14 gomme. Dimensione: 385/95 R 25 (14.00 R 25).
Sterzo	A doppio circuito idraulico servoassistito. Pompa di soccorso accoppiata ad asse motore, attiva sugli assi 1 - 3. In marcia su strada gli assali 4 - 7 vengono sterzati da un sistema elettro-idraulico fino a 30 km/h.
Freni	Freno di servizio: pneumatico servoassistito, a doppio circuito, agente su tutti gli assi. Freni supplementari: valvola agente su impianto di scarico, freno di rallentamento (Retarder) agente sul cambio, freno a correnti parassite TELMA (optional). Freno a mano: di tipo meccanico agente dall'asse 2 all'asse 7.
Cabina guida	Cabina spaziosa in lamiera d'acciaio zincato, montata su sospensione elastica, con vetratura di sicurezza completa di moderna strumentazione.
Impianto elettrico	Moderna tecnica di trasmissione "data bus", corrente continua di 24 Volt, 2 batterie con ciascuna 170 Ah.

Torretta

Telaio	Produzione Liebherr, struttura saldata antitorsione in acciaio a grana fine ad elevato grado di snervamento. L'elemento di giunzione tra l'autotelaio e la torretta è costituito da una ralla a 3 file di rulli.
---------------	--

Motore	Diesel, 6 cilindri, marca Liebherr, raffreddato ad acqua, potenza 240 kW (326 CV), coppia massima 1525 Nm. Emissioni gas di scarico in base alle direttive 97/68/EG e EPA/CARB. Capacità serbatoio carburante: 250 lt.
Impianto idraulico	Quattro pompe a cilindrata variabile a pistoni assiali indipendenti azionate dal motore con circuiti idraulici.
Comando	Per mezzo di due manipolatori a ritorno automatico in posizione neutra. Tutti i movimenti avvengono in maniera progressiva. Controllo addizionale di potenza attraverso la variazione della velocità del motore diesel.
Argani di sollevamento	Motore a cilindrata variabile e pistoni assiali, tamburo dell'argano con riduttore epicicloidale incorporato, pignone di rotazione e freno di arresto multidisco meccanico.
Sollevamento braccio	2 cilindri idraulici differenziali con valvola di non ritorno.
Rotazione	Motore idraulico a cilindrata fissa, riduttore epicicloidale e freno di arresto di tipo meccanico ad azionamento idraulico.
Cabina di manovra	Completamente zincata, smaltata, con vetratura di sicurezza, con comodo equipaggiamento.
Dispositivi di sicurezza	Limitatore di carico elettronico LICCON, interruttori di fine corsa sollevamento, valvole di sicurezza.
Contrappeso	100 t totale, composto da una piastra base da 15 t + 5 t, 6 piastre da 10 t e 4 da 5 t. Dispositivo idraulico di zavorramento sul telaio del contrappeso.
Braccio telescopico	1 sezione base e 4 sezioni telescopiche. Tutte le sezioni sono telescopabili singolarmente per mezzo del sistema rapido TELEMATIK. Lunghezza del braccio: 15,4 m - 60 m.
Impianto elettrico	Di nuova concezione, utilizza la moderna tecnica dei bus dati, 24 V corrente continua, 2 batterie da 170 A.

Equipaggiamento addizionale

Braccio telescopico tirantato	Consistente di un cavalletto d'ancoraggio con ancoraggio a fune, ribaltabile idraulicamente durante il trasporto.
Falconi tralicciati	Fisso 7 m - 56 m a 0°, 20° e 40°, a volata variabile 14 m - 84 m.
2. argano di sollevamento	Per operare con due ganci.
3. argano di sollevamento	Per operare con falcone a volata variabile.
Zavorra addizionale	4 piastre di zavorra addizionale da 10 t ciascuna per un contrappeso totale di 140 t.
Pneumatici	14 gomme. Dimensione: 445/95 R 25 (16.00 R 25) e 525/80 R 25 (20.5 R 25).
Trazione 14 x 8	6° asse traente addizionale.

Altri equipaggiamenti fornibili a richiesta.

Chasis

Bastidor	Tipo cajón, fabricación propia en acero estructural de grano fino de alta resistencia, resistente a la torsión.
Estabilizadores	Cuatro largueros correderos extensibles hidráulicamente con cilindros de estabilización hidráulicos y placas de apoyo montadas fijas durante el transporte. La caja del largueros correderos delantera está dispuesta entre los ejes 2 y 3, la caja de estabilización trasera está dispuesta en la parte trasera del chasis. Base de apoyo: 9,98 m en dirección longitudinal x 9,5 m transversal.
Motor	Diesel 8 cilindros, marca Liebherr, refrigerado por agua, potencia 450 kW (612 CV), par máximo 2840 Nm. Emisión de gases de escape conforme a las directivas 97/68/CEE y EPA/CARB. Depósito de combustible: 600 l.
Caja de cambios	Caja de cambios automática con embrague convertidor, marca ZF, tipo TC-TRONIC, con 12 marchas adelante y 2 marchas atrás. Engranaje de distribución con diferencial.
Ejes	Ejes de vehículo grúa robustos. Todos los ejes direccionales. Los ejes 1, 3 y 5 son ejes planetarios accionados. Eje 3 con diferencial longitudinal. Todos los ejes accionados con diferencial transversal.
Árboles cardán	Todos los árboles cardán con dentado en cruz 70° y libras de mantenimiento.
Suspensión	Suspensión hidroneumática en todos los ejes con corrección automática de altura. Compensación de presión de ejes entre los pares de ejes 1 + 2, 3, 4 + 5 y 6 + 7. Suspensión con bloqueo hidráulico.
Neumáticos	14 neumáticos, todos los ejes con neumáticos independientes. Tamaño 385/95 R 25 (14.00 R 25).
Dirección	Semibloque ZF-hidrodirección, doble circuito con dispositivo servohidráulico y bomba de reserva adicional, accionada por el eje, actuando sobre los ejes 1 – 3 unidos mecánicamente: La dirección de los ejes 4 – 7 en marcha carretera es electrohidráulica, fijándose a partir de 30 km/h en línea recta.
Frenos	Freno de servicio: servofreno neumático con actuación a todas las ruedas, sistema de 2 circuitos. Frenos adicionales: freno de chapaleta de escape, retarder, instalado en la caja de cambios, freno de corrientes parásitas Telma (opcional). Freno de mano: por acumuladores de muelle con actuación a las ruedas de los ejes 2 a 7.
Cabina	Cabina espaciosa, montada sobre suspensión elástica, acristalamiento de seguridad.
Sistema eléctrico	Moderna tecnología de bus de datos, 24 voltios de corriente continua, 2 baterías con 170 Ah cada una.

Superestructura

Bastidor	Fabricación propia, construcción soldada fabricada en acero estructural de grano fino de alta resistencia, resistente a la torsión. Unido al chasis mediante una corona de giro de rodillos de 3 hileras, diseñada para un giro ilimitado.
Motor de grúa	Diesel, marca Liebherr, 6 cilindros, refrigerado por agua, potencia 240 kW (326 CV), par de giro máximo 1525 Nm. Según norma 97/68/CEE y EPA/CARB. Depósito de combustible: 250 l.
Accionamiento de grúa	Diesel-hidráulico con 4 bombas de desplazamiento variable de pistones axiales con servomando y regulación de potencia.
Mando	Dos palancas de mando manual autocentrantes con 4 movimientos. Regulación continua de todos los movimientos de la grúa mediante el ajuste de las bombas hidráulicas, regulación adicional de velocidad mediante el ajuste de la velocidad del motor diesel.
Cabrestante	Motor de desplazamiento variable de pistones axiales, cabrestante con engranaje planetario incorporado y freno de retención accionado por muelle.
Elevación	Dos cilindros hidráulicos diferenciales con válvulas de bloqueo de seguridad.
Mecanismo de giro	Motor hidráulico, engranaje planetario, piñón de mecanismo de giro y freno de retención accionado por muelle.
Cabina	Totalmente galvanizada, con recubrimiento de polvo, equipamiento de gran comodidad.
Dispositivos de seguridad	Limitador de cargas LICCON, limitador de fin de carrera de elevación, válvulas de seguridad contra la rotura de tuberías y latiguillos.
Contrapeso	100 t de contrapeso consistente en: 1 placa base de 15 t + 5 t, 6 piezas de 10 t cada una, 4 piezas de 5 t cada una.
Pluma telescópica	1 tramo base y 4 tramos telescópicos. Todos los tramos telescópicos pueden telescoparse de forma independiente a través del sistema de telescopaje de tacto rápido TELEMATIK. Longitud de pluma: 15,4 m – 60 m.
Sistema eléctrico	Bus de datos, 24 V corriente continua, 2 baterías a 170 Ah cada una.

Equipamiento adicional/alternativo

Arriostramiento de pluma telescópica	Consistente en caballete de amarre con arriostramiento de cable, abatible hidráulicamente en posición de transporte.
Plumines de celosía	Plumín de celosía fijo de 7 m – 56 m de longitud, plumín de celosía abatible 0°, 20° o 40° de 14 m – 84 m de longitud.
2. cabrestante	Para trabajo con 2 pastecas.
3. cabrestante	Para abatir el plumín abatible.
Contrapeso adicional	4 placas de contrapeso adicionales de 10 t cada una para un contrapeso total de 140 t.
Neumáticos	14 neumáticos. Tamaño 445/95 R 25 (16.00 R 25) y 525/80 R 25 (20.5 R 25).
Tracción 14 x 8	Motricidad adicional en el 6° eje.

Otro equipamiento bajo pedido.

Шасси

Рама	Жесткая пространственная конструкция собственного изготовления из высокопрочной мелкозернистой конструкционной стали.
Опоры	Четыре гидравлически приводимые в действие выдвигные балки с опорными гидроцилиндрами и опорными плитами, жестко закрепленными при транспортировке. Опоры расположены между мостами 2 и 3, а также в задней части шасси. Опорная база 9,98 x 9,5 м.
Двигатель	8-цилиндровый дизель, производство Либхерр, водяное охлаждения, мощность 450 кВт (612 л.с.), макс. крутящий момент 2840 Нм. Показатели выброса в соответствии с Директивами 97/68/EG и EPA/CARB. Емкость топливного бака 600 л.
Коробка передач	Автоматическая коробка передач с гидромеханическим переключением, производство ZF, тип TC-TRONIC, 12 передач переднего хода и 2 заднего хода, раздаточная коробка с распределительным дифференциалом.
Мосты	Усиленные мосты. Все 7 мостов управляемые; мосты 1, 3 и 5 ведущие с планетарными редукторами в ступицах колес; мост 3 имеет продольный дифференциал, все ведущие мосты снабжены поперечными дифференциалами.
Карданные валы	Все карданные валы имеют перекрестное зубчатое зацепление под углом 70° и не требуют техобслуживания.
Подвеска	Все мосты оснащены гидропневматической подвеской с автоматической регулировкой уровня и гидравлической блокировкой. Выравнивание нагрузок на ось между парами 1 + 2, 3, 4 + 5, 6 + 7.
Комплект шин	14 односкатных шин размером 385/95 R 25 (14.00 R 25).
Рулевое управление	Полублочное гидроуправление руля ZF, 2-х контурная установка с гидравлическим сервооборудованием и дополнительным резервным насосом, имеющим привод от оси; действует на оси 1 – 3, механически соединенные друг с другом. При достижении транспортной скорости в 30 км/час электро-гидравлическое управление фиксирует мосты 4 – 7 в положении прямо.
Тормоза	Рабочий тормоз: Пневматический сервотормоз на все колеса, два контура. Дополнительные тормоза: моторный тормоз с клапаном в выхлопном тракте, тормоз-замедлитель, установленный на коробке передач, тормоз на вихревых токах Telma (по заказу). Ручной тормоз: пружинные энергоаккумуляторы, действующие на все колеса мостов со 2 по 7.
Кабина водителя	Просторная комфортабельная кабина, с резиноэластичной подвеской, безопасным остеклением.
Электро-оборудование	Современная техника шины передачи данных, постоянное напряжение 24 В, 2 аккумулятора по 170 А/час.

Поворотная часть

Рама	Жесткая сварная конструкция собственного изготовления из высокопрочной мелкозернистой конструкционной стали. Соединяется с ходовой частью крана через трехрядное роликовое опорно-поворотное устройство. Полноповоротная.
-------------	---

Двигатель крана	6-цилиндровый турбодизель Liebherr, жидкостного охлаждения, мощность 240 кВт (326 л.с.), максимальный крутящий момент 1525 Нм. Эмиссии выхлопных газов в соответствии с Правилами по 97/68/EG и EPA/CARB. Емкость топливного бака 250 л.
Привод крана	Дизель-гидравлический, 4 аксиально-поршневых регулируемых насоса с сервоуправлением и регулировкой мощности.
Управление	Две самоцентрирующиеся четырехпозиционные ручки. Бесступенчатое управление всеми движениями крана с помощью гидронасосов, дополнительная регулировка скорости путем изменения числа оборотов дизельного двигателя.
Подъемный механизм	Аксиально-поршневой регулируемый гидромотор. Барабан лебедки подъемного механизма с планетарным редуктором и автоматическим нормально-закрытым многодисковым тормозом.
Механизм изменения вылета стрелы	2 двусторонних цилиндра с предохранительным обратным клапаном.
Механизм поворота	Привод поворота, состоящий из гидромотора, планетарного редуктора с автоматическим нормально-закрытым многодисковым тормозом и ведущей шестерни.
Кабина крана	Просторная кабина с безопасным остеклением. Возможность откидывания кабины.
Приборы безопасности	Ограничитель грузоподъемности LICCON, концевой выключатель подъема груза, предохранительные и запорные гидроклапаны для случаев разрыва гидропроводов.
Противовес	100 т, состоящий из основной плиты 15 т + 5 т, 6 плит по 10 т, 4 плит по 5 т. Гидравлическое устройство балластирования на раме противовеса.
Телескопическая стрела	1 шарнирная секция и 4 выдвигаемые секции. Все телескопические секции выдвигаются по отдельности при помощи быстродействующей системы телескопирования TELEMATIK. Длина стрелы: 15,4 м – 60 м.
Электро-оборудование	Современная техника шины передачи данных, постоянное напряжение 24 В, 2 аккумулятора по 170 А/час.

Дополнительное оборудование

Оттяжка телескопической стрелы	Состоит из мачты оттяжки с системой натяжения каната; в транспортном положении гидравлически складывается.
Решетчатый удлинитель	Жесткомонтируемый решетчатый удлинитель длиной от 7 до 56 м, монтируемый под углами 0°, 20° или 40°; качающийся решетчатый удлинитель длиной от 14 до 84 м.
Механизм подъема 2	Для работы с двумя крюками.
Механизм подъема 3	Для выставления качающегося решетчатого удлинителя.
Дополнительный противовес	4 дополнительные плиты по 10 т для увеличения общего веса противовеса до 140 т.
Шины	14 односкатных шин размером 445/95 R 25 (16.00 R 25) или 525/80 R 25 (20.5 R 25).
Привод 14 x 8	Дополнительно 6-й мост становится ведущим.

Остальное дополнительное оборудование – по запросу заказчика.

Anmerkungen zu den Traglasttabellen

1. Für die Kranberechnungen gelten die DIN-Vorschriften lt. Gesetz gemäß Bundesarbeitsblatt von 2/85: Die Traglasten DIN/ISO entsprechen den geforderten Standsicherheiten nach DIN 15019, Teil 2 und ISO 4305. Für die Stahltragwerke gilt DIN 15018, Teil 3. Die bauliche Ausbildung des Krans entspricht DIN 15018, Teil 2 sowie der F. E. M.
2. Bei den DIN/ISO-Traglasttabellen sind in Abhängigkeit von der Auslegerlänge Windstärken von 5 bis 7 Beaufort zulässig.
3. Die Traglasten sind in Tonnen angegeben.
4. Das Gewicht des Lasthakens bzw. der Hakenflasche ist von den Traglasten abzuziehen.
5. Die Ausladungen sind von Mitte Drehkranz gemessen.
6. Traglaständerungen vorbehalten.
7. Traglasten über 202 t/240 t nur mit Zusatzflaschen/-einrichtung.
8. Die Daten dieser Broschüre dienen zur allgemeinen Information. Sämtliche Angaben erfolgen ohne Gewähr. Anweisungen zur ordnungsgemäßen Inbetriebnahme des Krans entnehmen Sie bitte der Betriebsanleitung und dem Traglasttabellenbuch.

Remarks referring to load charts

1. When calculating crane stresses and loads, German Industrial Standards (DIN) are applicable, in conformity with German legislation (published 2/85): The lifting capacities (stability margin) DIN/ISO are as laid down in DIN 15019, part 2, and ISO 4305. The crane's structural steel works is in accordance with DIN 15018, part 3. Design and construction of the crane comply with DIN 15018, part 2, and with F. E. M. regulations.
2. For the DIN/ISO load charts, depending on jib length, crane operation may be permissible at wind speeds up to 5 resp. 7 Beaufort.
3. Lifting capacities are given in metric tons.
4. The weight of the hook blocks and hooks must be deducted from the lifting capacities.
5. Working radii are measured from the slewing centreline.
6. Subject to modification of lifting capacities.
7. Lifting capacities above 202 t/240 t only with additional pulley blocks/special equipment.
8. The data of this brochure serves only for general information. All information is provided without warranty. Instructions for the correct commissioning of the crane please take from the operation manual and the load chart book.

Remarques relatives aux tableaux des charges

1. La grue est calculée selon normes DIN conformément au décret fédéral 2/85. Les charges DIN/ISO respectent les sécurités au basculement requises par les normes DIN 15019, partie 2 et ISO 4305. La structure de la grue est conçue selon la norme DIN 15018, partie 3. La conception générale est réalisée selon la norme DIN 15018, partie 2, ainsi que selon les recommandations de la F. E. M.
2. Les charges DIN/ISO tiennent compte d'efforts au vent selon Beaufort de 5 à 7 en fonction de la longueur de flèche.
3. Les charges sont indiquées en tonnes.
4. Les poids du crochet ou de la moufle sont à déduire des charges indiquées.
5. Les portées sont prises à partir de l'axe de rotation de la partie tournante.
6. Charges données sous réserve de modification.
7. Forces de levage plus de 202 t/240 t seulement avec mouffles additionnels/équipement supplémentaire.
8. Les données de cette brochure sont données à titre informatif. Ces renseignements sont sans garantie. Les consignes relatives à la bonne mise en service de la grue sont disponibles dans le manuel d'utilisation et le manuel de tableaux de charge.

Note alle tabella di portata

1. Nel calcolo delle sollecitazioni e dei carichi sono adottate le normative tedesche DIN in conformità ai più recenti aggiornamenti 02/85: Le portate DIN/ISO sono conformi alla normativa DIN 15019, parte 2 ed ISO 4305. La carpenteria della gru risponde alle normative DIN 15018, parte 3. La progettazione e la costruzione della gru rispondono alle normative DIN 15018, parte 2 e normative F. E. M.
2. Le tabelle delle portate DIN/ISO tengono conto di un vento forza da 5 a 7/Beaufort, a seconda della lunghezza del braccio.
3. Le portate sono indicate in tonnellate.
4. Il peso del gancio ovvero del bozzello deve essere detratto dei valori di portata.
5. Gli sbracci sono misurati dal centro dell'asse di rotazione.
6. Sono possibili modifiche.
7. Portate superiori a 202 t/240 t solo con bozzello addizionale/equipaggiamento supplementare.
8. I dati di questo prospetto sono utili come informazione generale. Tutte le indicazioni vengono fornite senza garanzia. Si prega di desumere le istruzioni per la messa in servizio della gru dal manuale di istruzioni per l'uso e dal manuale delle tabelle di carico.

Observaciones con respecto a las tablas de carga

1. Para los cálculos de grúa se aplican las normas DIN conforme a la ley según la hoja de servicios de la RFA del 2/85: las tablas de carga DIN/ISO corresponden a las estabilidades requeridas según DIN 15019, parte 2, e ISO 4305. Para las estructuras metálicas portantes se aplica la norma DIN 15018, parte 3. La configuración estructural de la grúa corresponde a DIN 15018, parte 2, y a F. E. M.
2. En las tablas de carga DIN/ISO se admiten fuerzas de viento entre 5 y 7 Beaufort, dependiendo de la longitud de pluma.
3. Las tablas de carga se indican en toneladas.
4. El peso del gancho de carga o del polipasto de gancho se ha de restar de las tablas de carga.
5. Los radios de trabajo se han medido desde el centro de la corona de giro.
6. Las tablas de carga están sujetas a modificaciones.
7. Tablas de carga superiores a 202 t/240 t sólo con polipasto/equipo adicional.
8. Los datos de este folleto sirven de información general y están sujetos a modificaciones. Rogamos consulten las instrucciones sobre el correcto funcionamiento de la grúa en el manual y el listado de tablas de carga.

Примечания к таблицам грузоподъемности

1. Для расчетов крана действительны предписания DIN согласно редакции закона от 2/85. Значения грузоподъемности в таблицах DIN/ISO соответствуют требуемым коэффициентам устойчивости по стандартам DIN 15019, ч.2 и ISO 4305. Для стальных несущих конструкций действует стандарт DIN 15018, ч.3. Конструктивное исполнение крана соответствует стандарту DIN 15018, ч.2, а также стандарту F. E. M.
2. В DIN/ISO таблицах грузоподъемностей, в зависимости от длины стрелы, допустимые ветровые нагрузки от 5 до 7 единиц по Бофарту.
3. Значения грузоподъемности даны в тоннах.
4. Вес грузовых крюков и крюковых подвесок надо вычитать из значений грузоподъемностей.
5. Вылет стрелы измеряется от оси вращения поворотной платформы.
6. Возможно изменение значений грузоподъемности.
7. Грузоподъемность свыше 202 т/240 т возможна только с дополнительным канатным блоком.
8. Данная брошюра предназначена для общего информирования. Все без исключения данные приведены без обязательств по их соблюдению. Инструкции по надлежащему вводу крана в эксплуатацию находятся в руководстве по эксплуатации и в таблицах грузоподъемности.

Liebherr-Werk Ehingen GmbH

Postfach 1361, 89582 Ehingen, Germany

☎ +49 73 91 5 02-0, Fax +49 73 91 5 02-33 99

www.liebherr.com, E-mail: info.lwe@liebherr.com